



CHAISE POLYVALENTE 4 PIEDS

Référence HELI (sans accoudoirs) ou HELIAC (avec accoudoirs) + coloris



GARANTIE



Fabrication Française

CLASSEMENT AU FEU

M1



Tissus non feu M1

CARACTERISTIQUES

Famille de chaises avec structure en métal enduit d'époxy ou chromé (en OPTION, selon quantité).

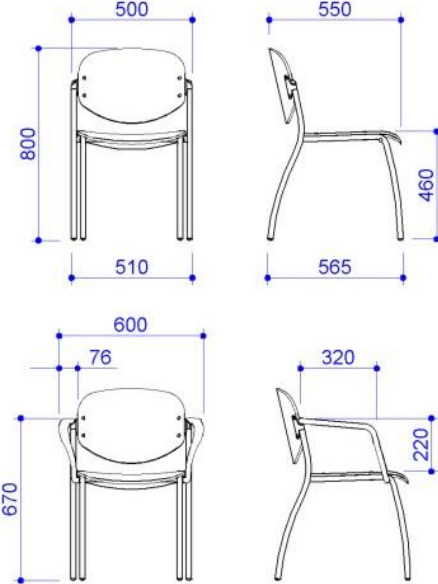

Assise et dossier à tapisser.


2 revêtements au choix non feu M1

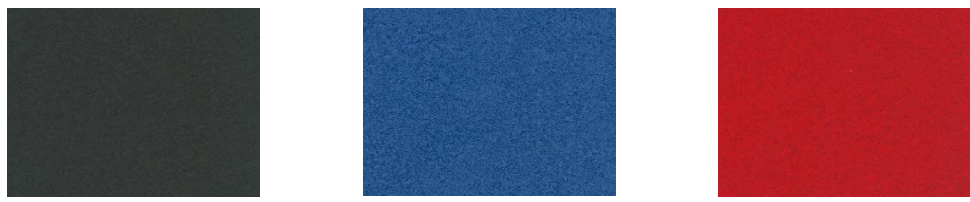
- Tissu BONDAI V2
- Tissu Enduit Plastique gamme DIABOLO (en OPTION)

Idéal pour les salles d'attente, les salles de conférence et comme chaise visiteur grâce à son design classique et soigné.

Poids sans accoudoirs : 6,00 Kg empilable

<p>DIMENSIONS En mm</p>		
------------------------------------	---	---

<p>NUANCIER PIETEMENT</p>	 <p>ALUMINIUM En OPTION</p> <p>CHROME En OPTION</p> <p>NOIR En STANDARD</p>
---	--

<p>NUANCIER Tissu Enduit Plastique DIABOLO NON FEU M1 En OPTION</p> <p>Autres coloris possibles, nous consulter</p>	 <p>ANTHRACITE</p> <p>BLEU</p> <p>ORIFLAMME</p> <p>+ VERT ANIS (non représenté) + Jaune MAÏS (non représenté)</p>
---	--

<p>NUANCIER Tissu BONDAI NON FEU M1</p> 	 <p>NOIR</p> <p>GRIS</p> <p>BLEU GRIS</p> <p>VERT</p> <p>BORDEAUX</p> <p>ROUGE</p> <p>ROYAL</p> <p>SABLE</p> <p>TAUPE</p>
--	---