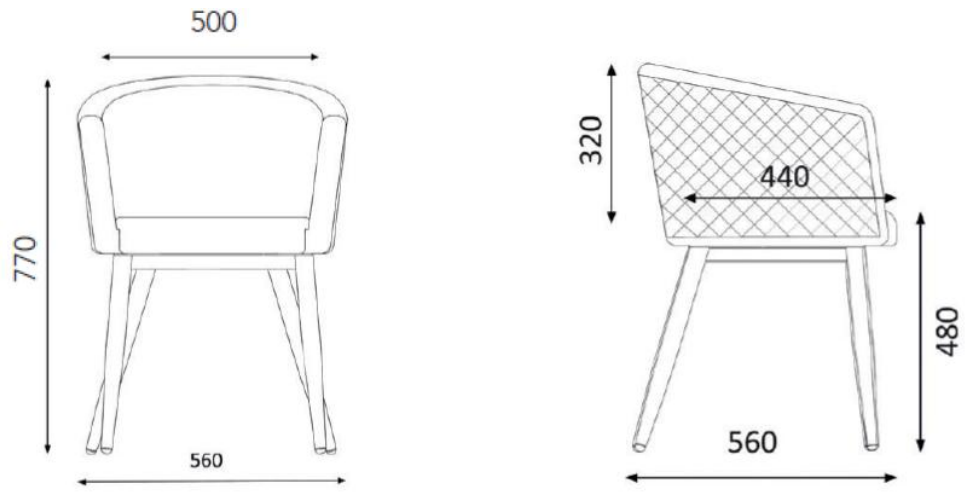





**CHAISE VISITEUR en velours ou grège (selon coloris)**  
*Référence THOMSON*

<p><b>4</b> <b>ANS</b> GARANTIE</p>	 Fabrication Européenne
---	--

<p><b>CARACTERISTIQUES</b></p>	<ul style="list-style-type: none"> <li>• Assise et dossier : mousse ep.5cm densité 30kg/m3 revêtue de tissu polypropylène (velours) ou polyester (grège)</li> <li>• Résistance à l'abrasion &gt; 40 000 cycles</li> <li>• Résistance au feu EN 1021-1 (test cigarette)</li> <li>• Piètement acier muni de patins anti-dérapants</li> <li>• Poids maximum de l'utilisateur : 110 kg</li> </ul>
--------------------------------	---

<b>DIMENSIONS</b>	<p>           Largeur hors tout : 560 mm            Profondeur hors tout : 440 mm            Hauteur totale : 770 mm            Hauteur dossier : 320 mm            Largeur dossier : 500 mm            Profondeur assise 440 mm            Hauteur d'assise : 480 mm         </p> 
-------------------	---

<b>ORIGINE DE FABRICATION</b>	Composants : Asie / Assemblage : France
-------------------------------	---

<b>NUANCIER</b>	 <p> <span>Grege</span> <span>Velours vert canard</span> <span>Velours noir</span> <span>Velours terracotta</span> </p>
-----------------	---

<b>NUANCIER PIETEMENT</b>	 <p>NOIR</p>
---------------------------	--