



FAUTEUIL DE REUNION tissu térylène (coloris au choix)
Référence LILLY

4

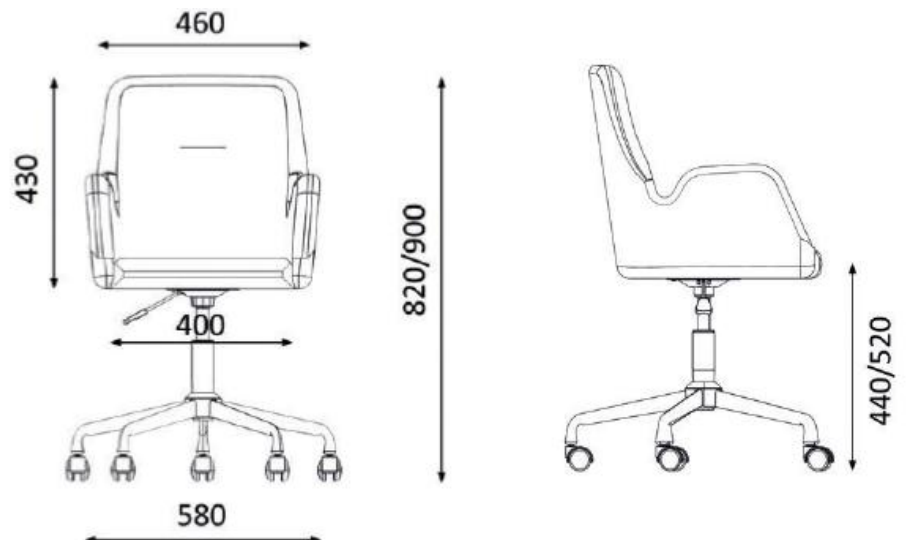
ANS

GARANTIE




Fabrication
Européenne

CARACTERISTIQUES	<ul style="list-style-type: none"> • Assise et dossier : mousse ep.5cm densité 32kg/m3 revêtue de tissu térylène mélange. Résistance à l'abrasion > 40 000 cycles - Résistance au feu EN 1021-1 (test cigarette) • Roulettes sol dur Ø50mm sur piètement acier • Vérin : class 3 • Poids maximum de l'utilisateur : 110 kgs • Certifications : fabrication sous système d'assurance qualité ISO 9001, ISO 14001 et ISO 45001
-------------------------	--

DIMENSIONS	<p> Largeur hors tout : 460 mm Hauteur totale : 820- 900 mm Hauteur dossier : 430 mm Largeur dossier : 400 mm Hauteur d'assise : 440-520 mm </p> 
-------------------	--

ORIGINE DE FABRICATION	Composants : Asie / Assemblage : France
-------------------------------	---

NUANCIER	 <p> Gris chiné Jonquille Terracotta Turquoise chiné </p>
-----------------	--

NUANCIER PIETEMENT	 <p>NOIR</p>
---------------------------	--