



**CHAISE DE FORMATION POLYVALENTE**  
*Référence JOBBASKET*



GARANTIE



Fabrication  
Européenne



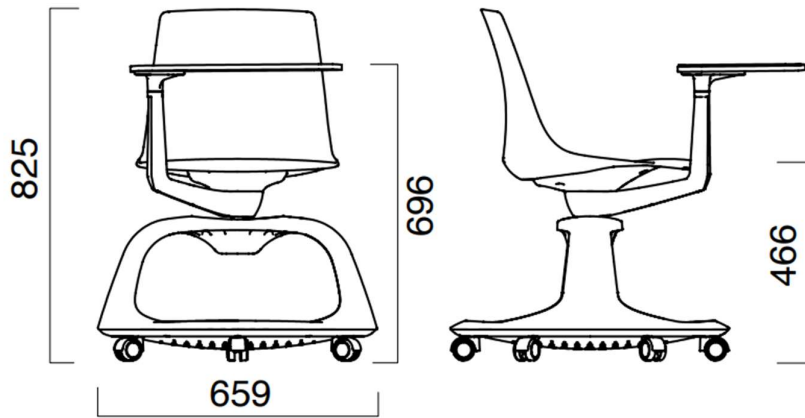
Adhérent  
VALDELIA

**CARACTERISTIQUES**



Coque monobloc en polypropylène chargé fibre de verre.  
 La tablette est en polypropylène chargé de fibre de verre.  
 Diamètre de la colonne de gaz 50 mm.  
 Piètement "Edu basket" à 6 roulettes en nylon chargé fibre de verre, avec roulettes pivotantes, colonne de 23 cm de hauteur.  
 Poids 7,08 Kg.

**DIMENSIONS**



**OPTION**

**PLACET D'ASSISE**



**NUANCIER COQUE**



GRIS PERLE



ANTHRACITE



BLANC



VERT



JAUNE



BLEU



ORANGE

**NUANCIER PANIER**



**PP11**  
ANTHRACITE



**PP21**  
GRIS