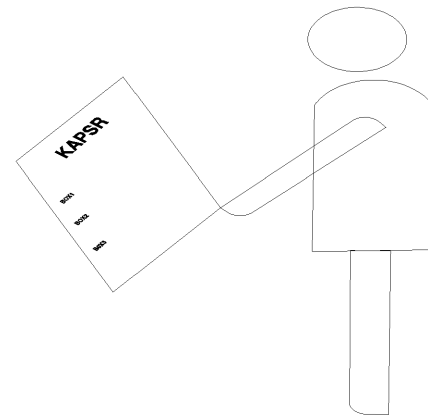
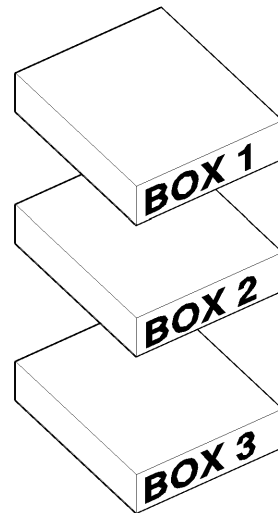
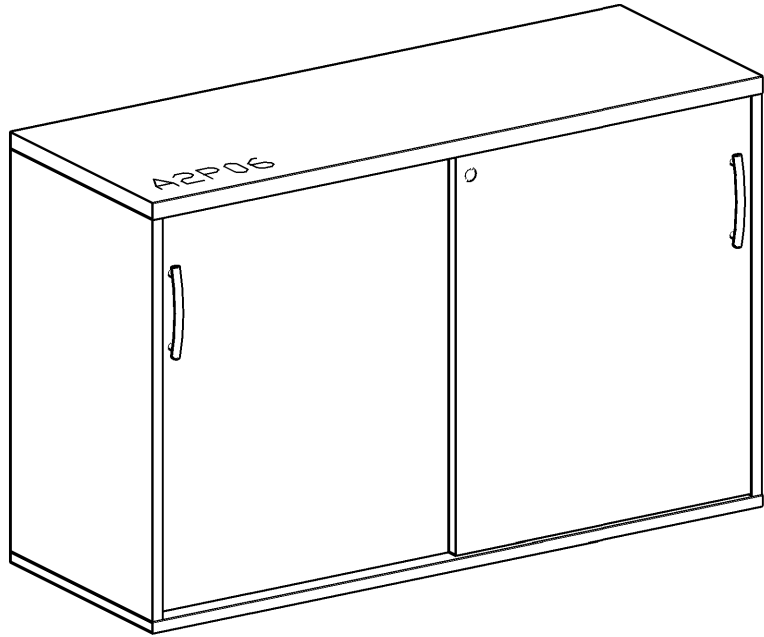
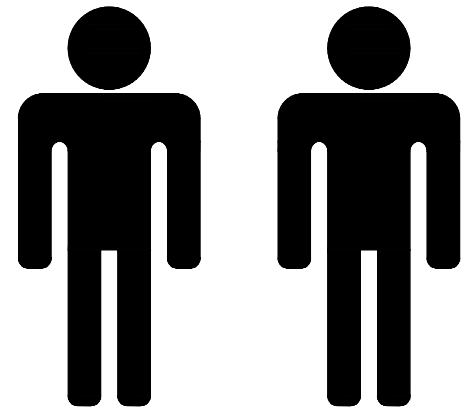
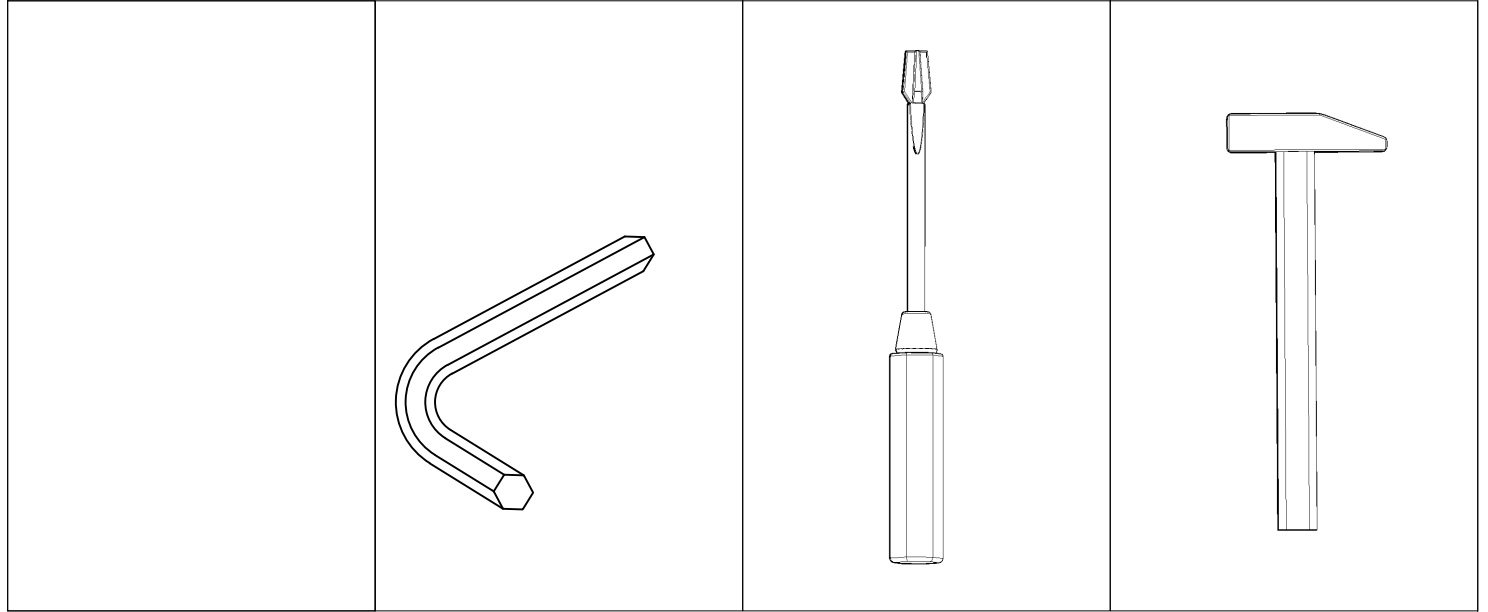
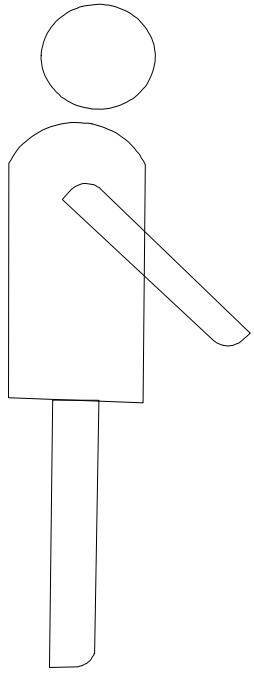
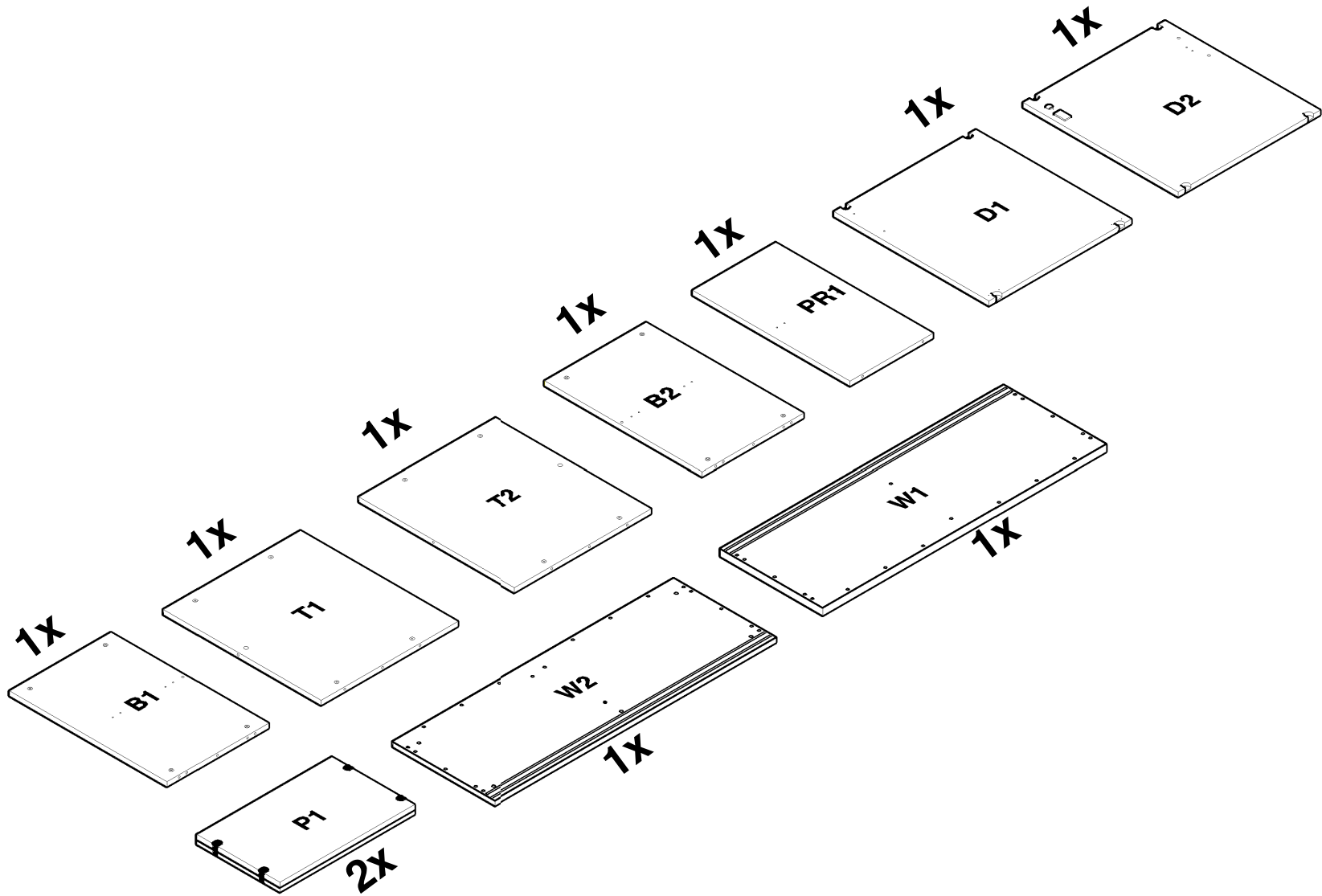


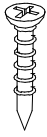
.mdd



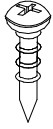


2

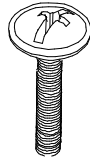




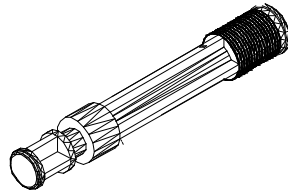
4x



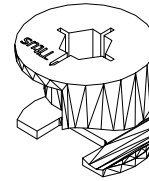
6x



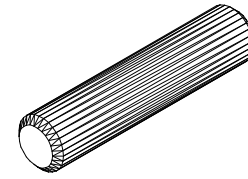
4x



18x



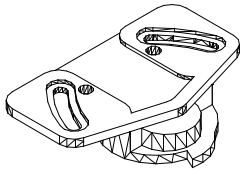
18x



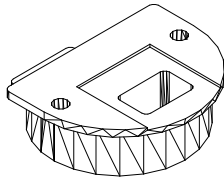
21x



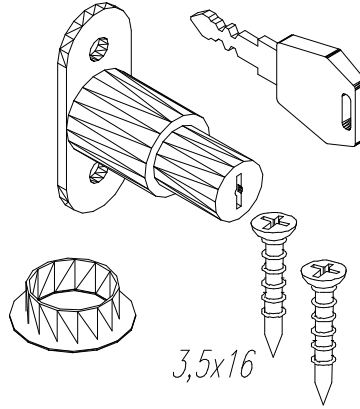
8x



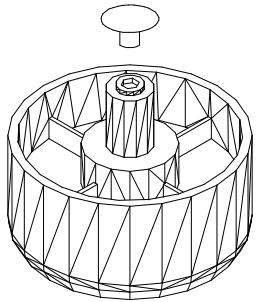
4x



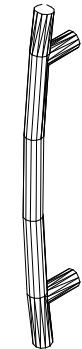
4x



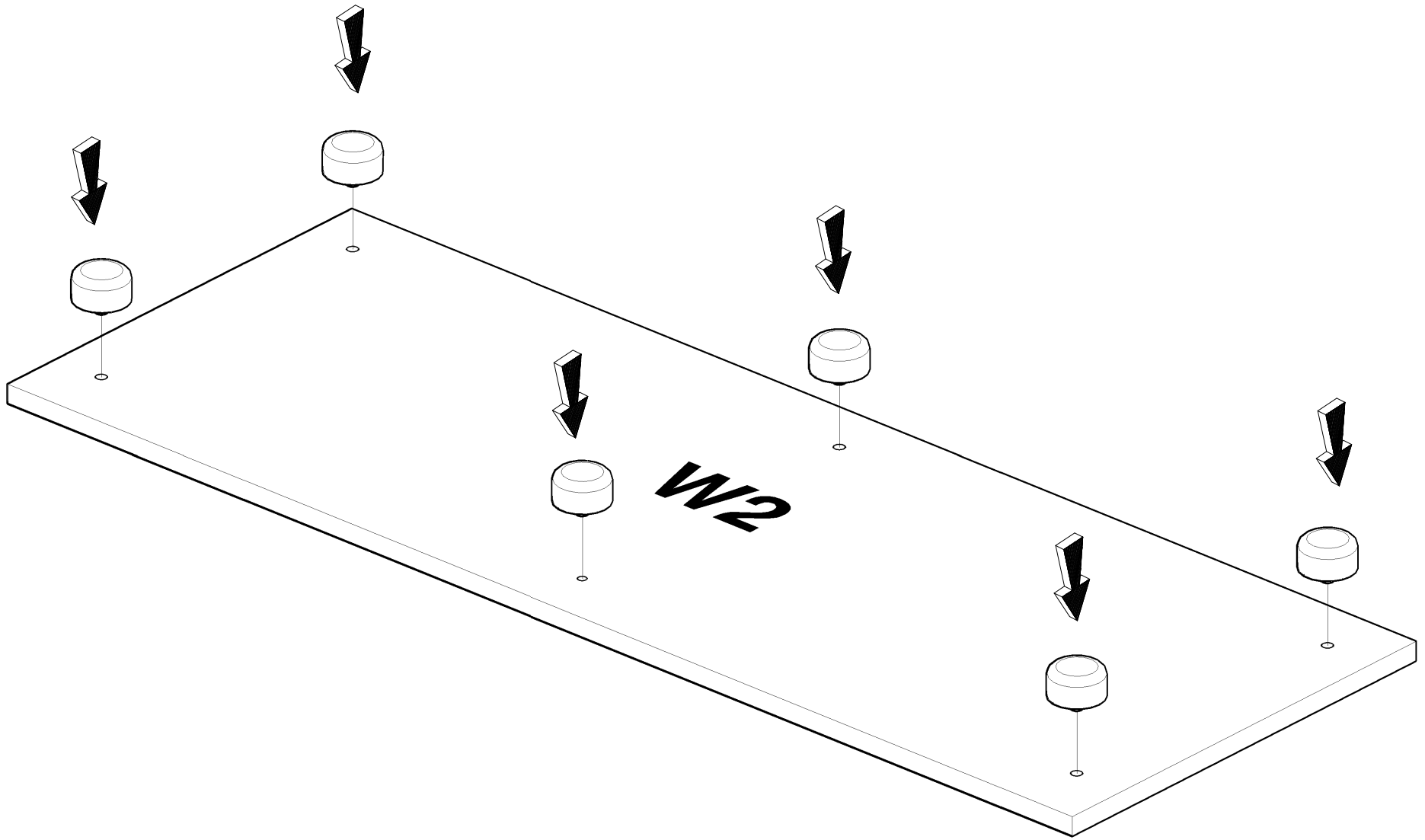
3,5x16

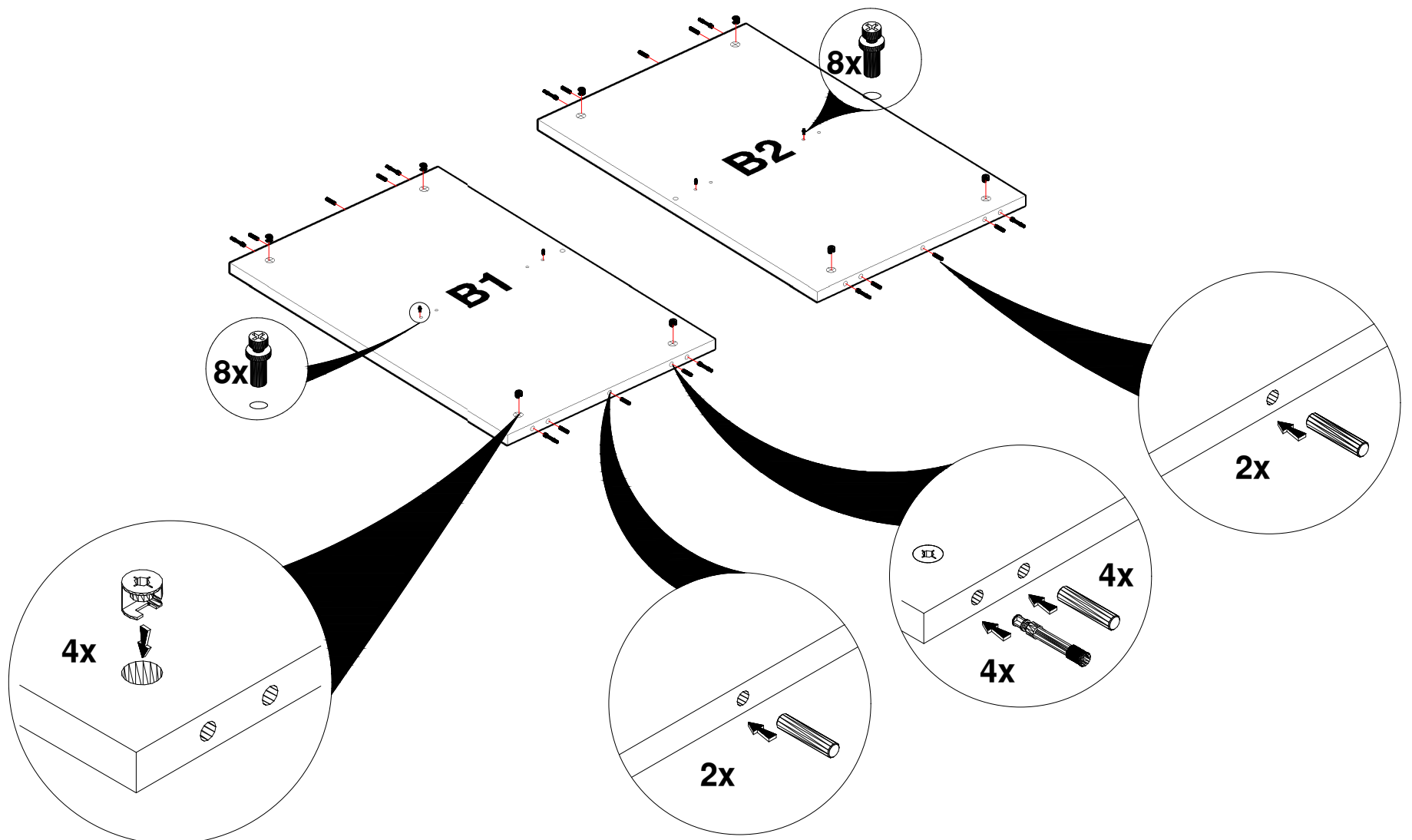


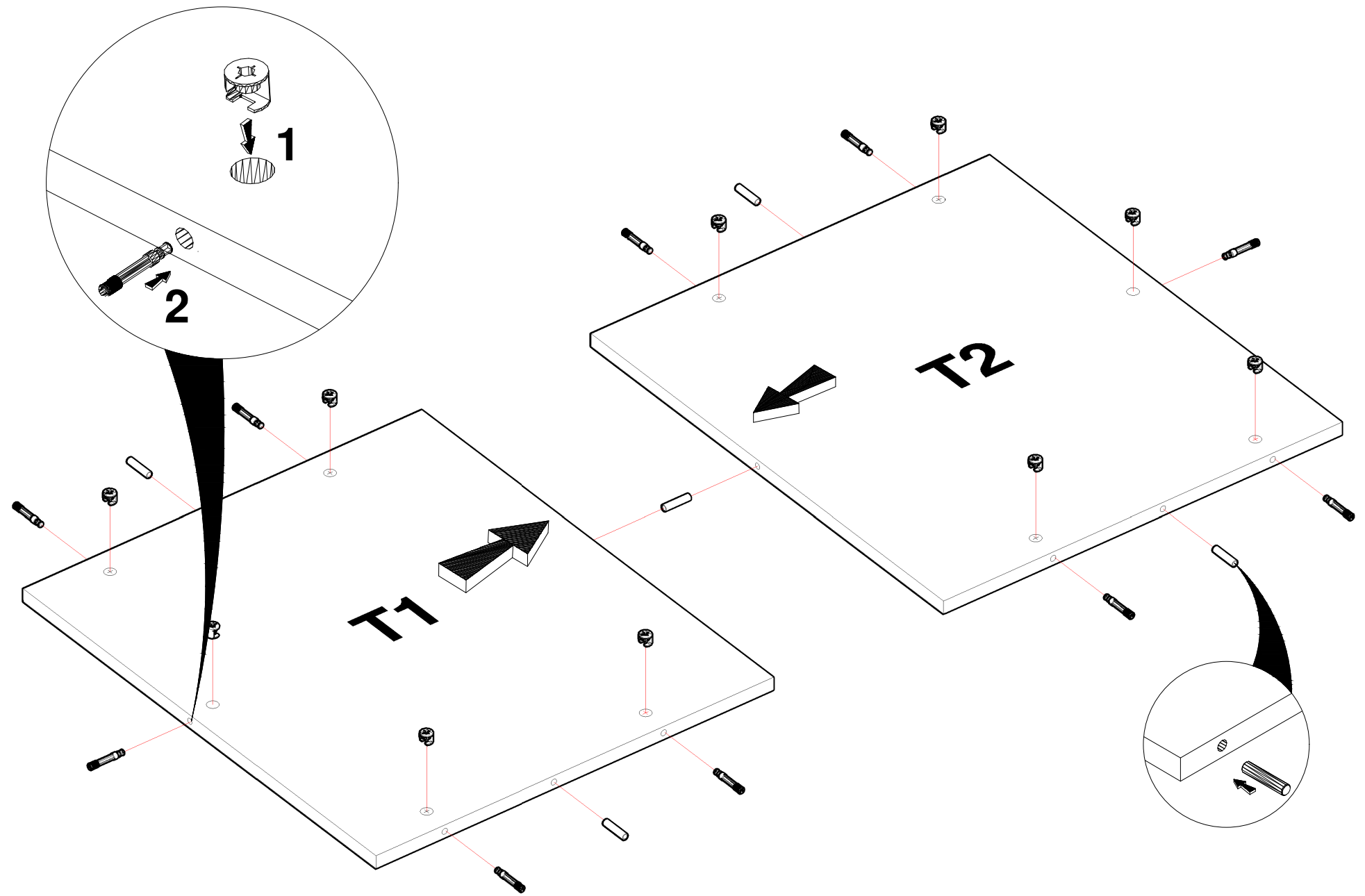
6x



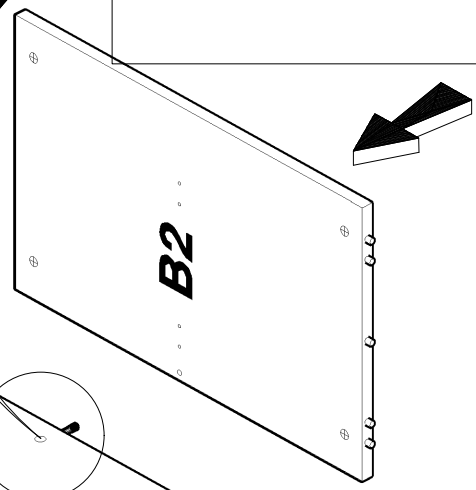
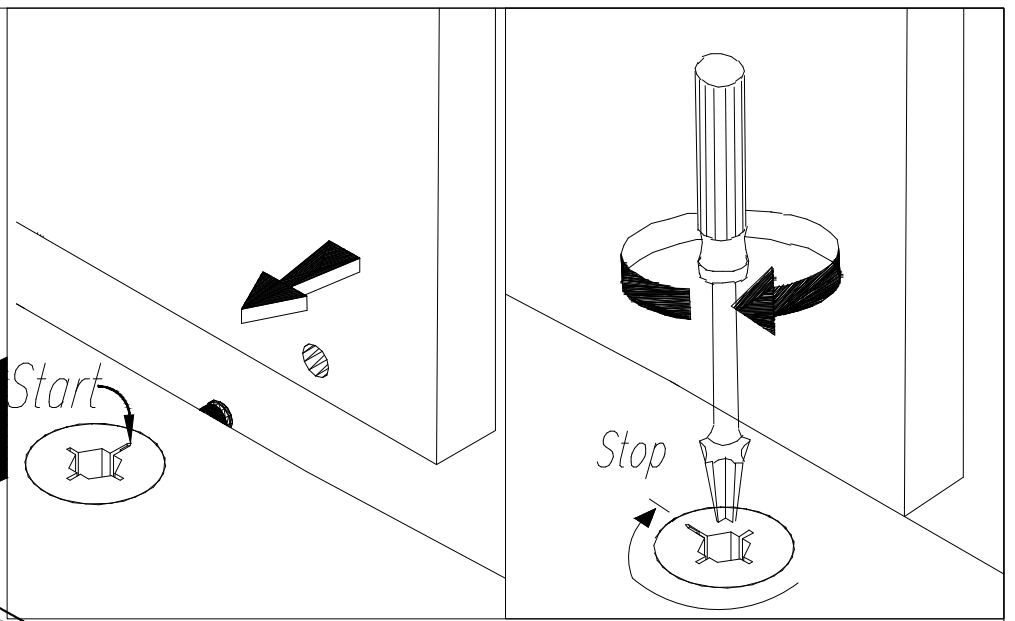
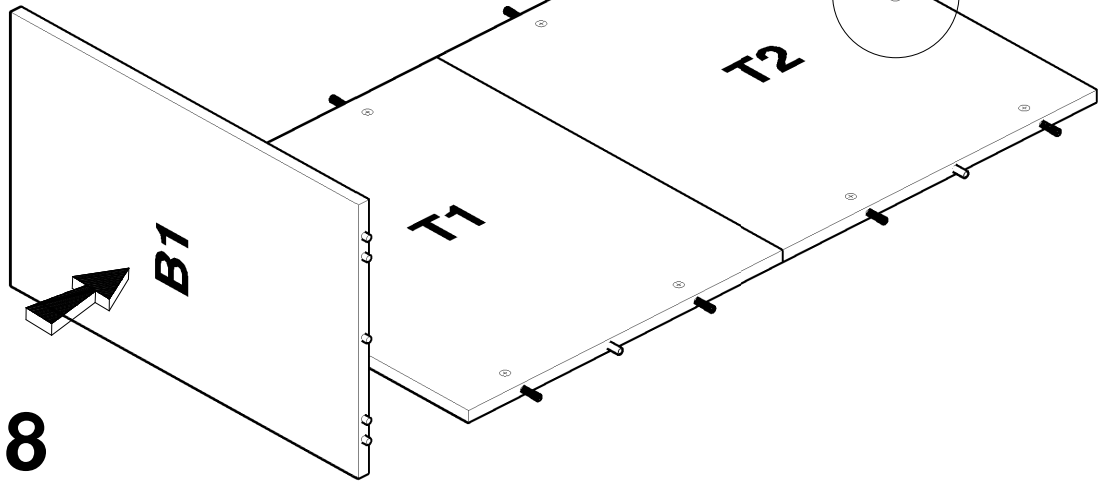
2x





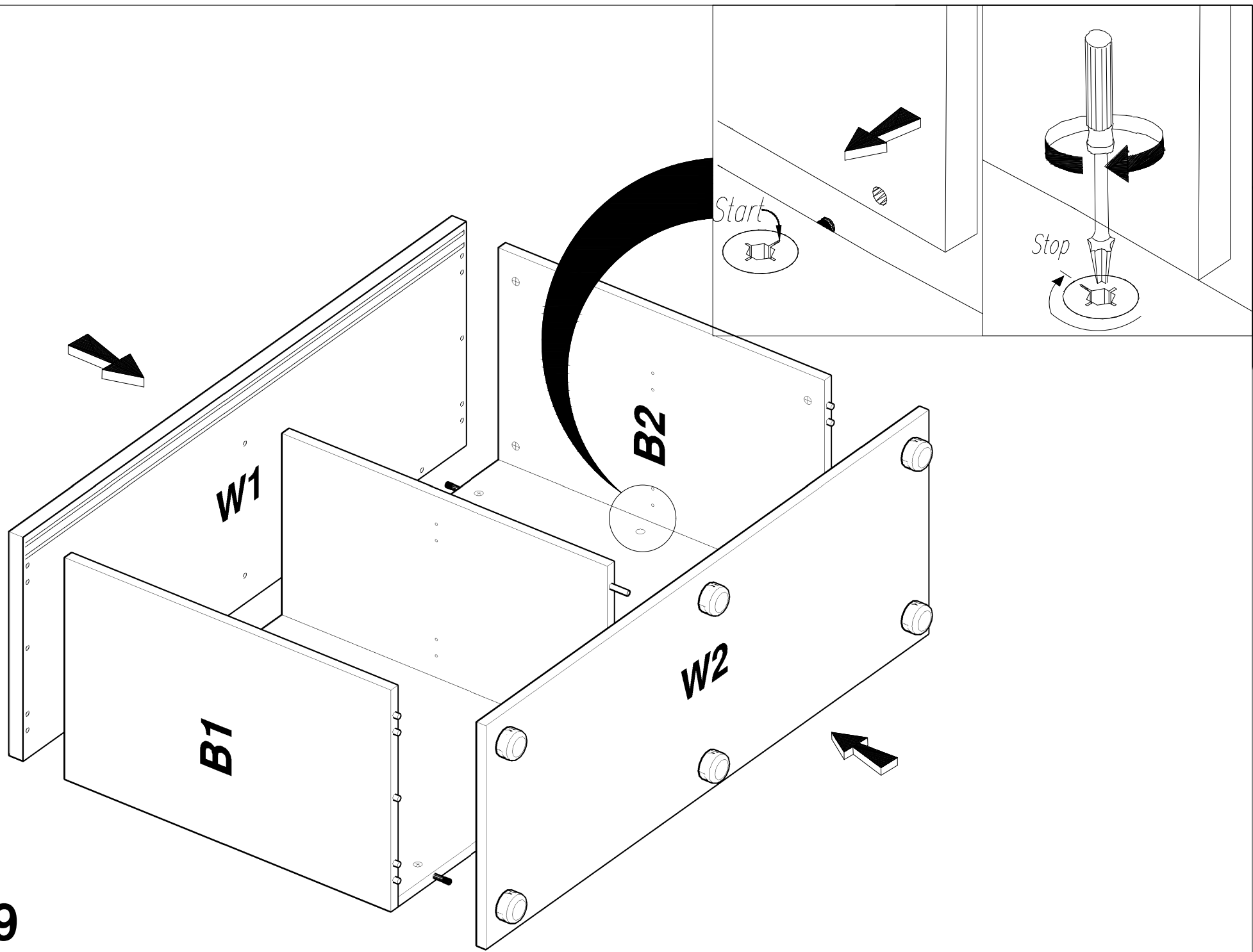


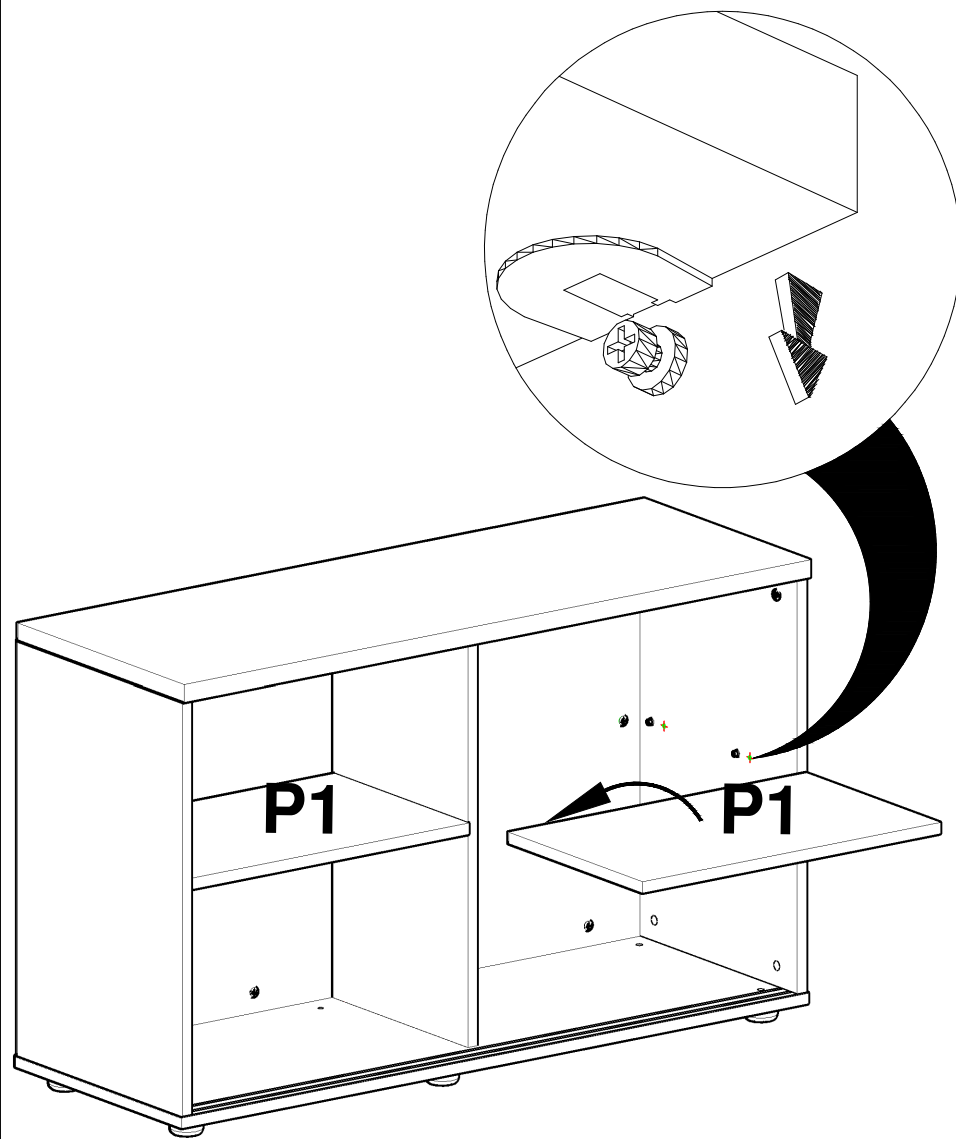
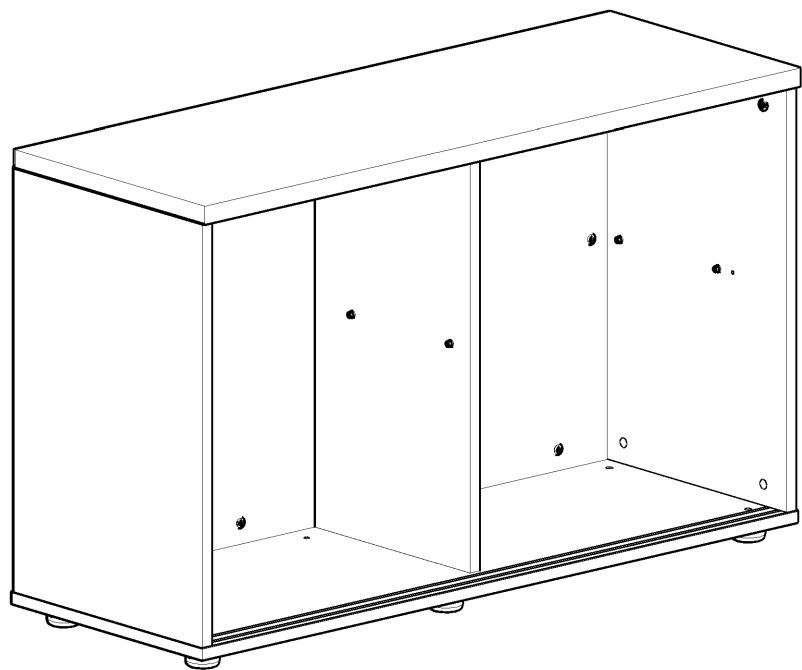
7

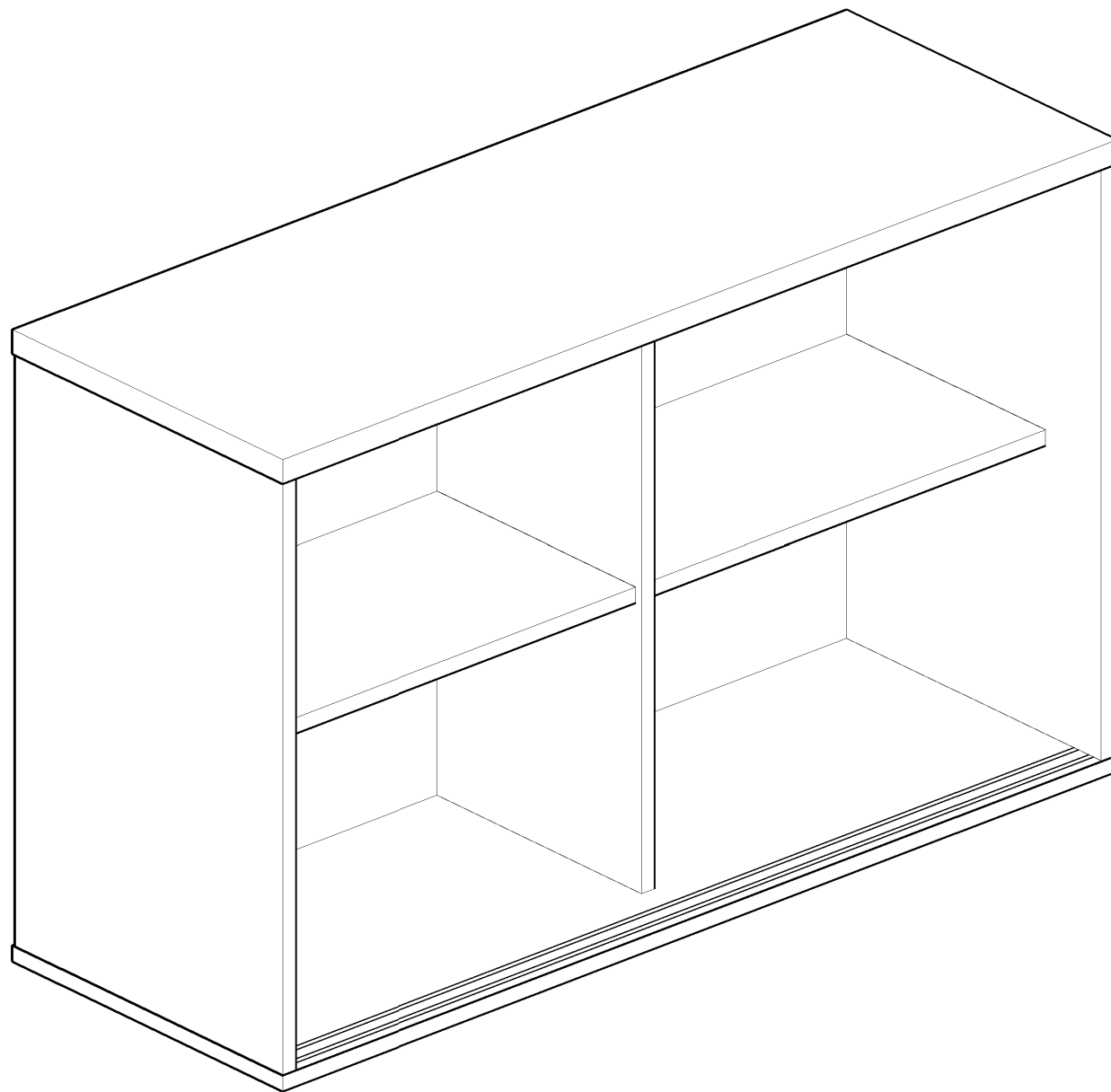


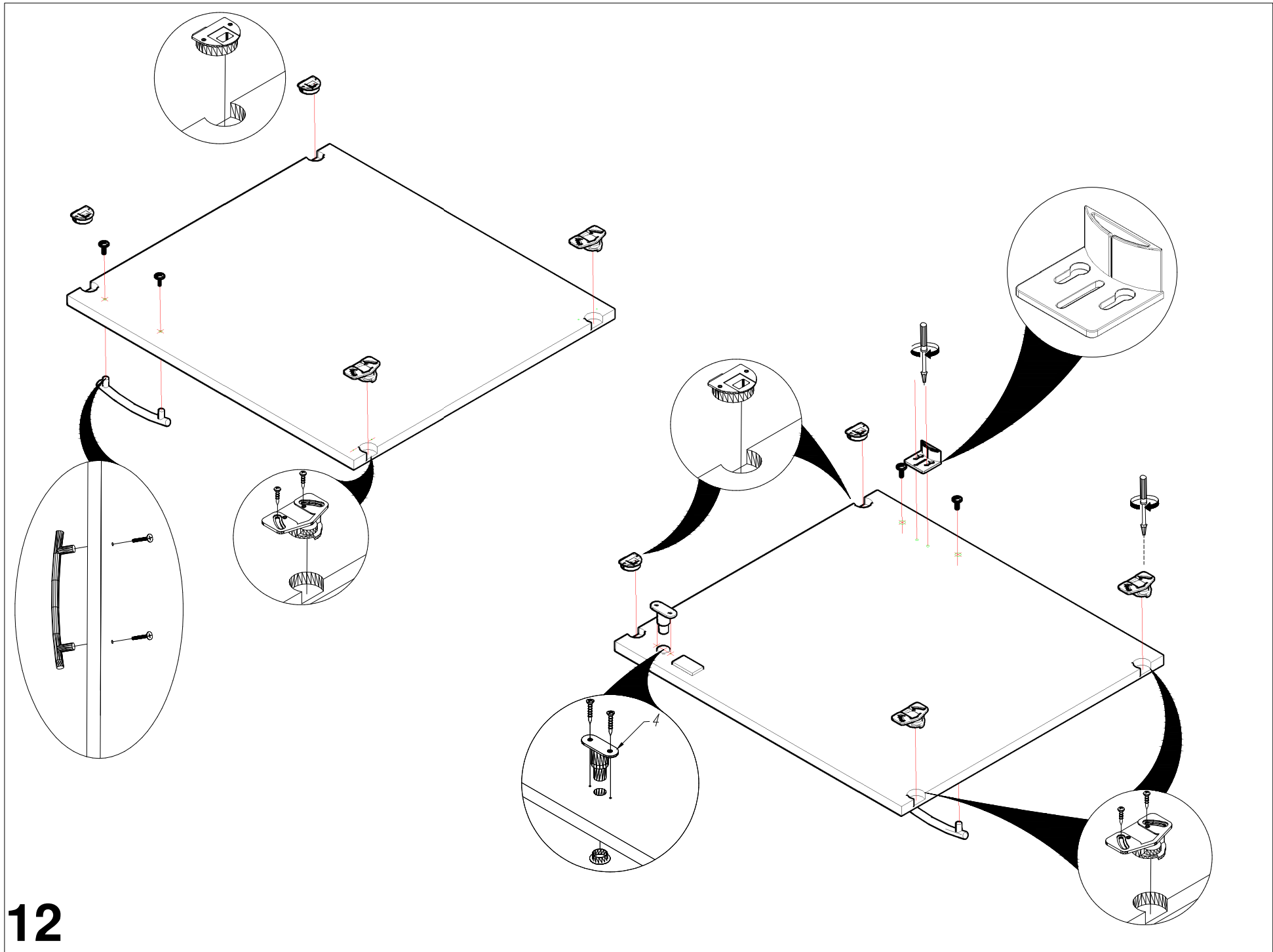
8

9









12

