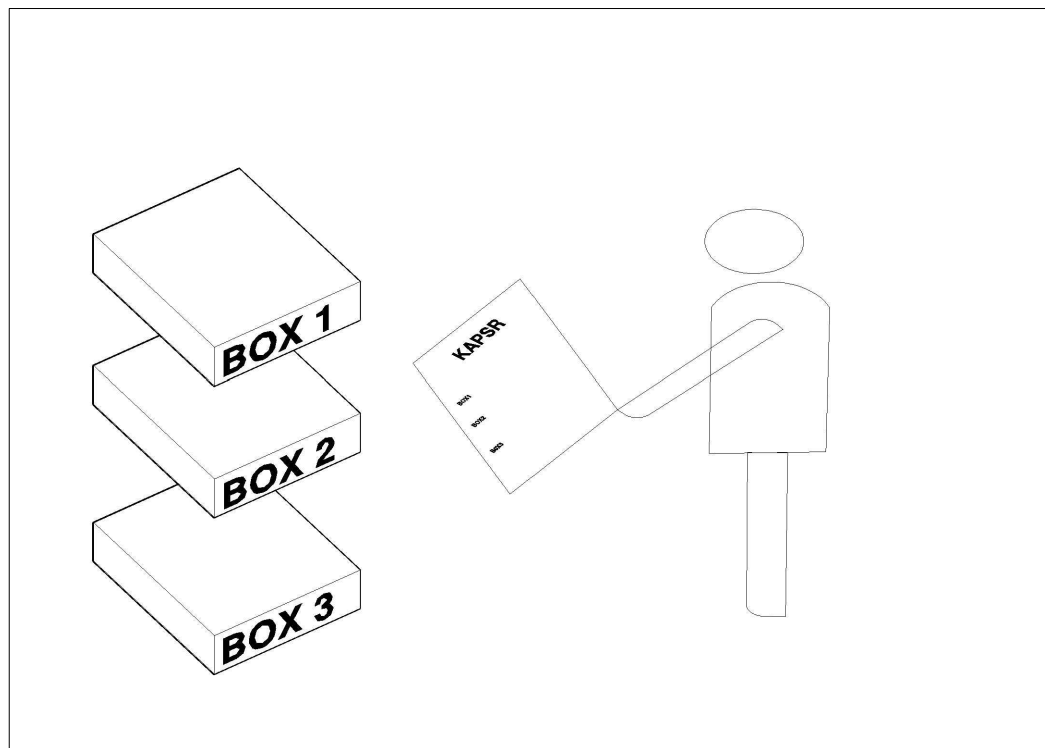
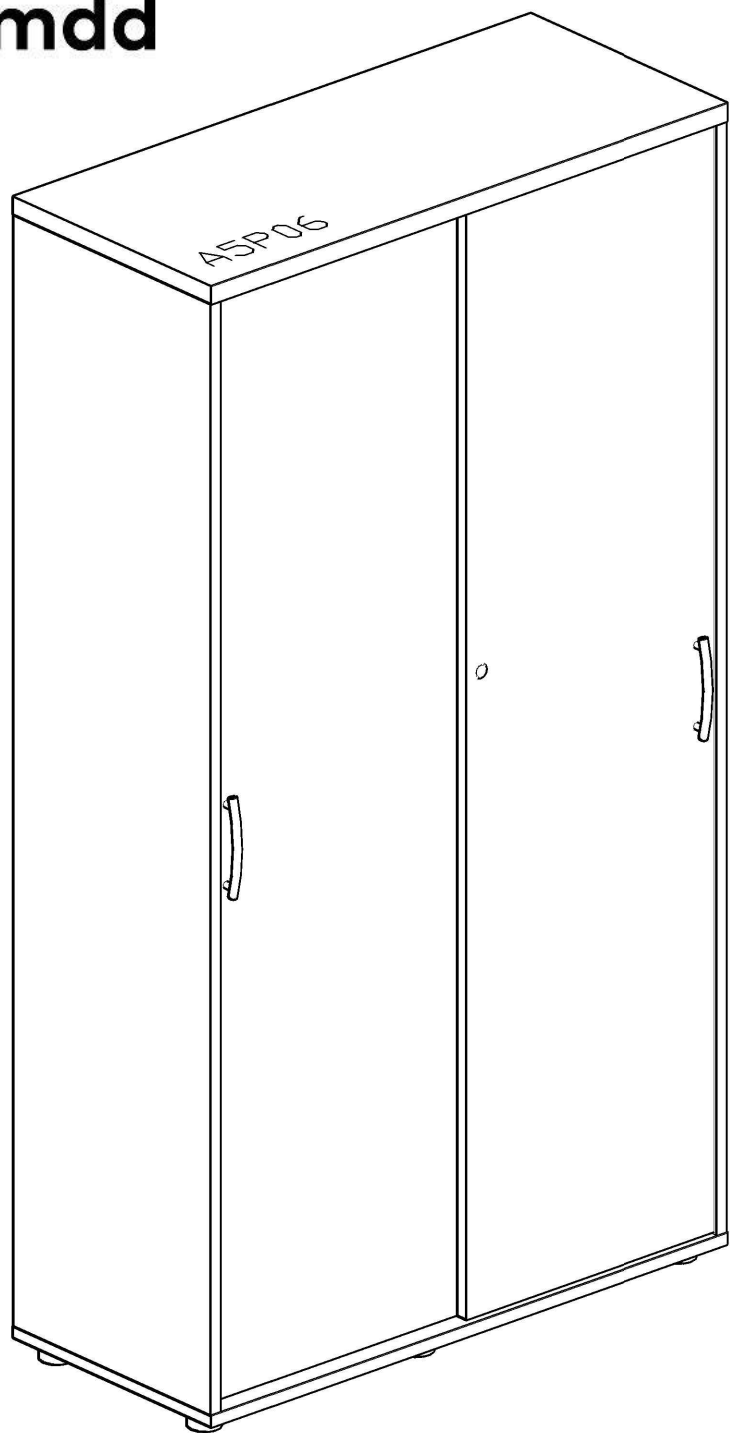
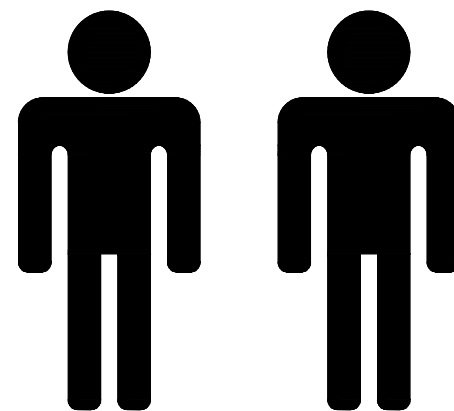
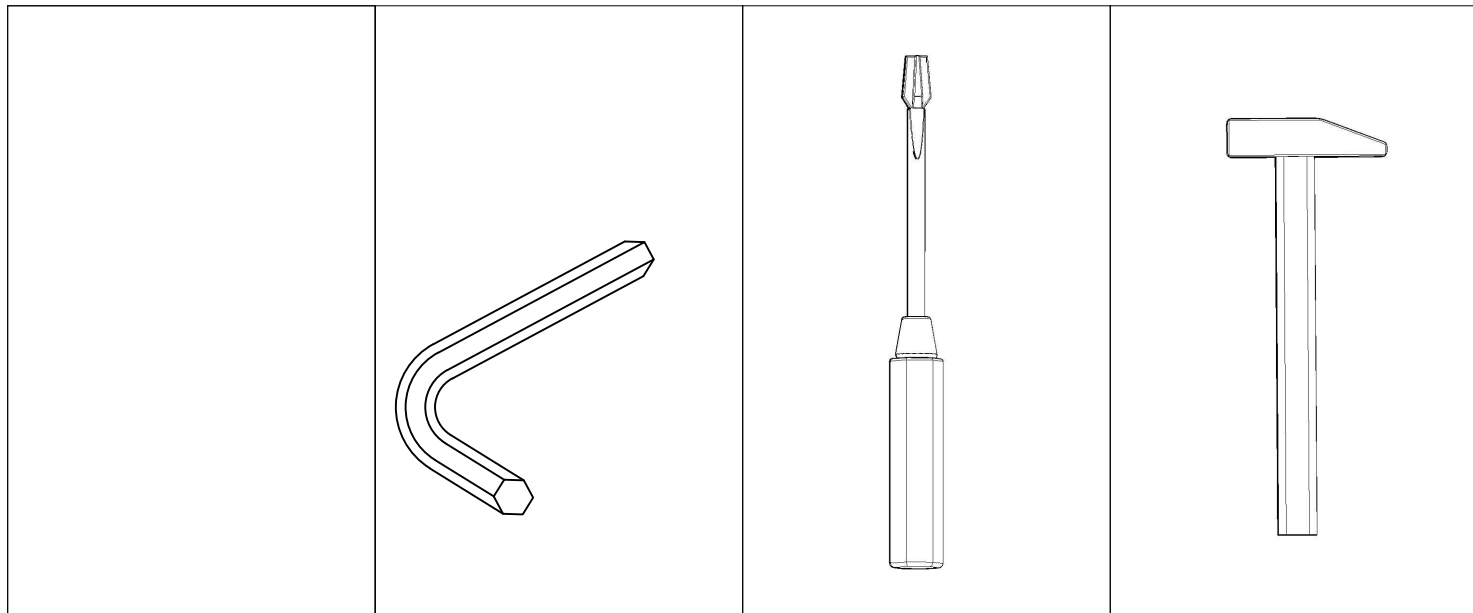
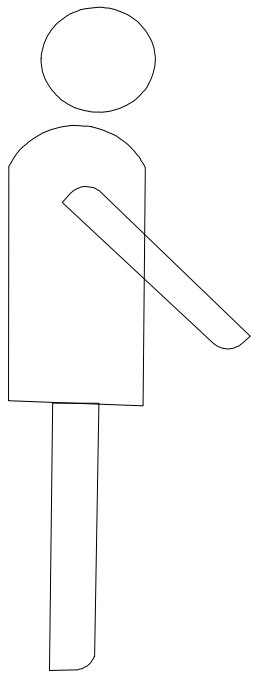


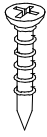
.mdd



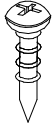
1



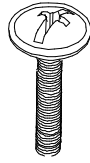
2



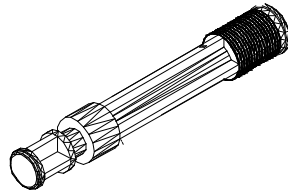
4x



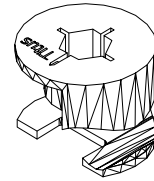
6x



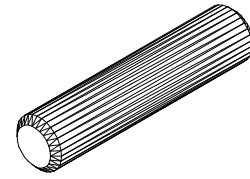
4x



22x



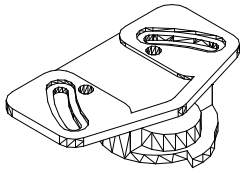
22x



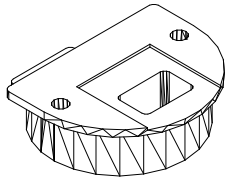
12x



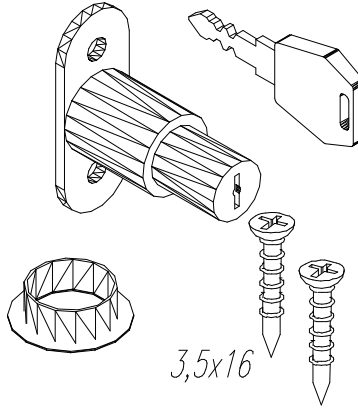
16x



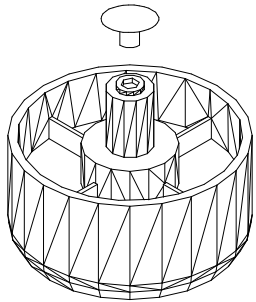
4x



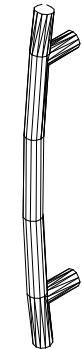
4x



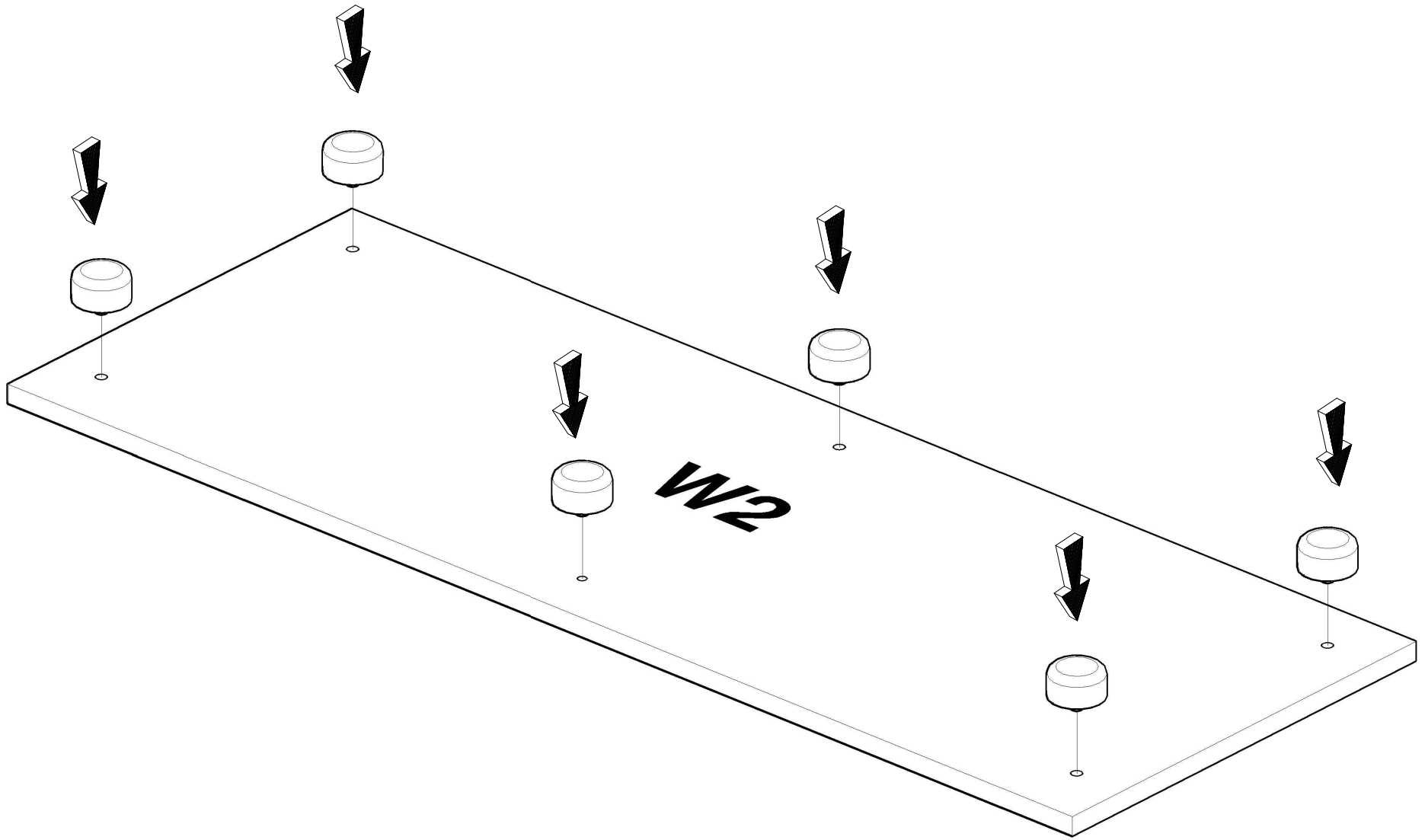
1x

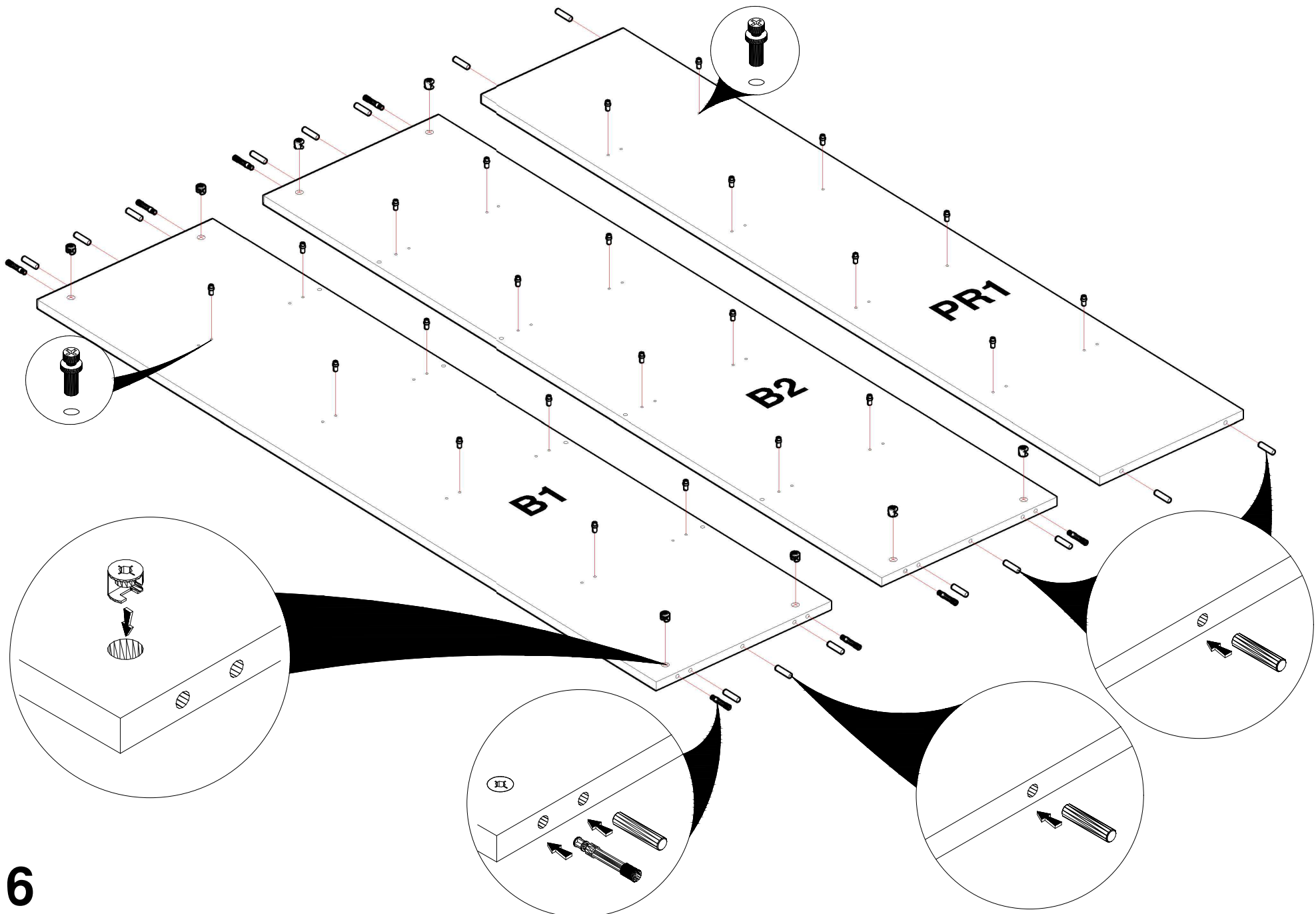


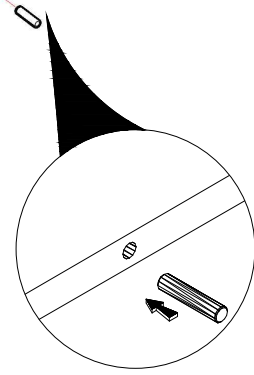
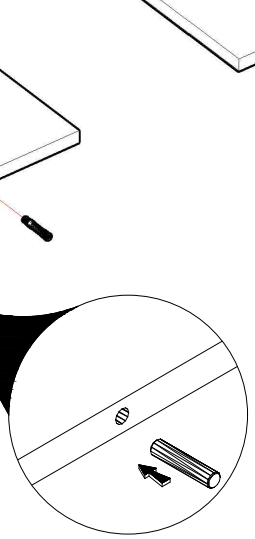
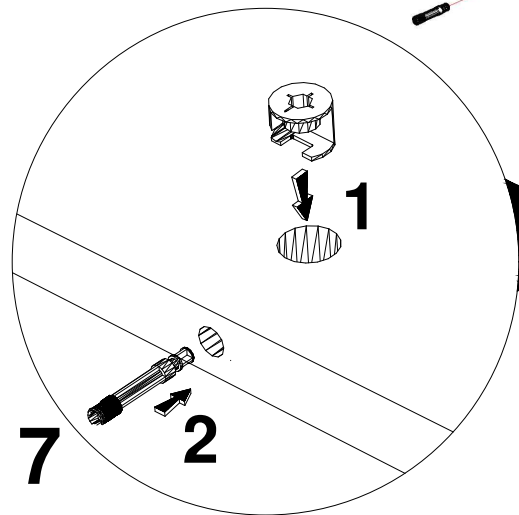
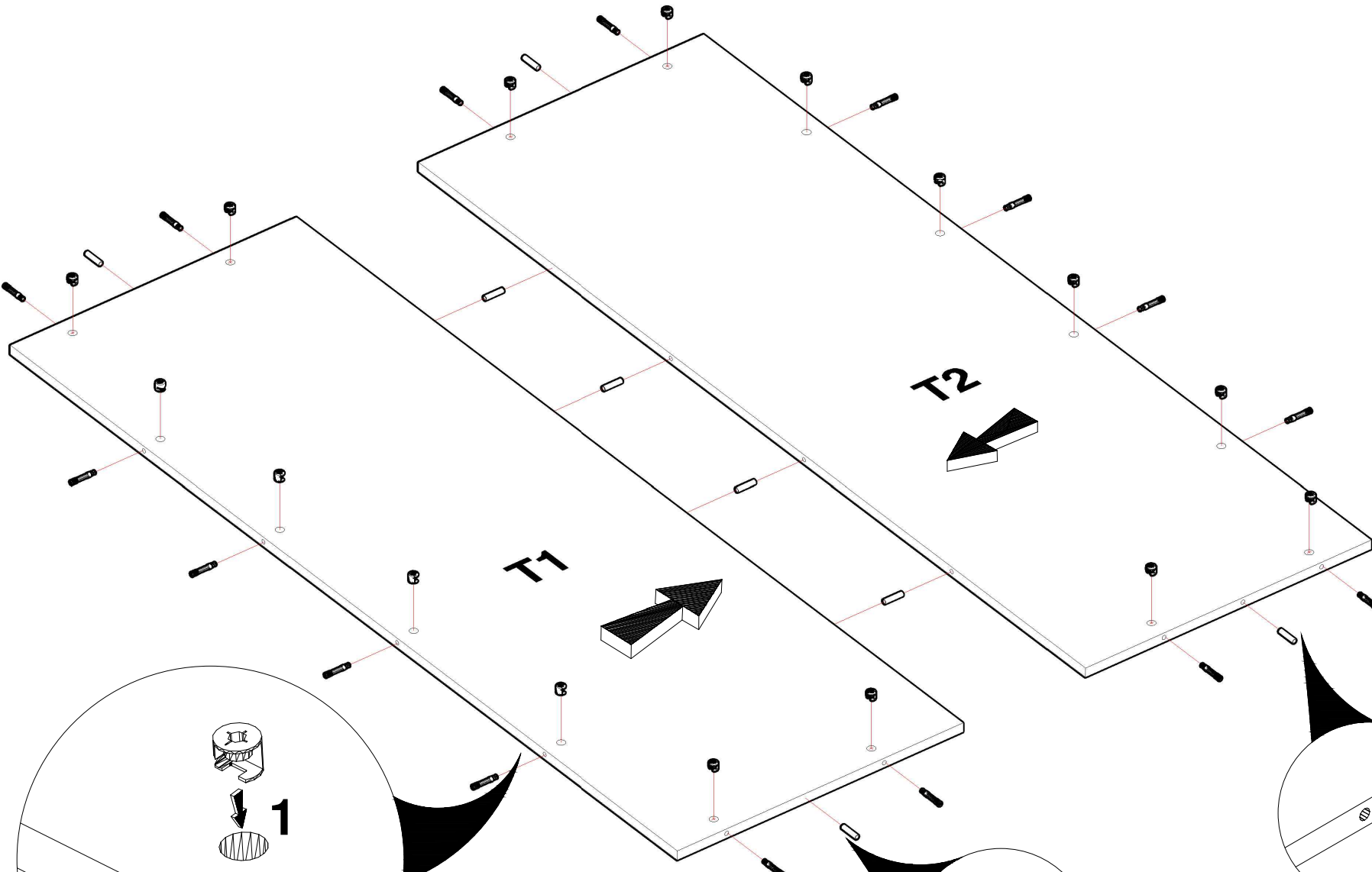
6x

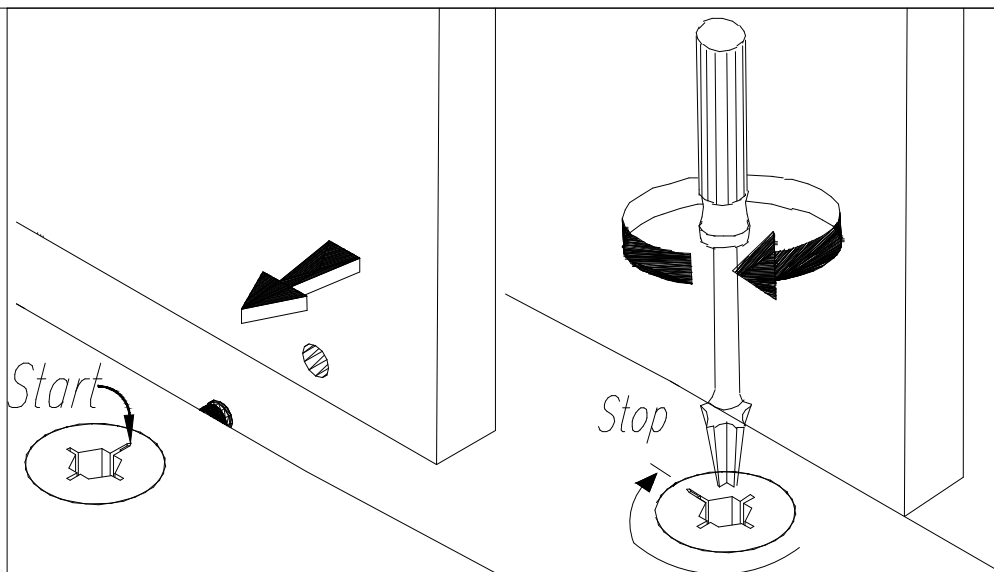
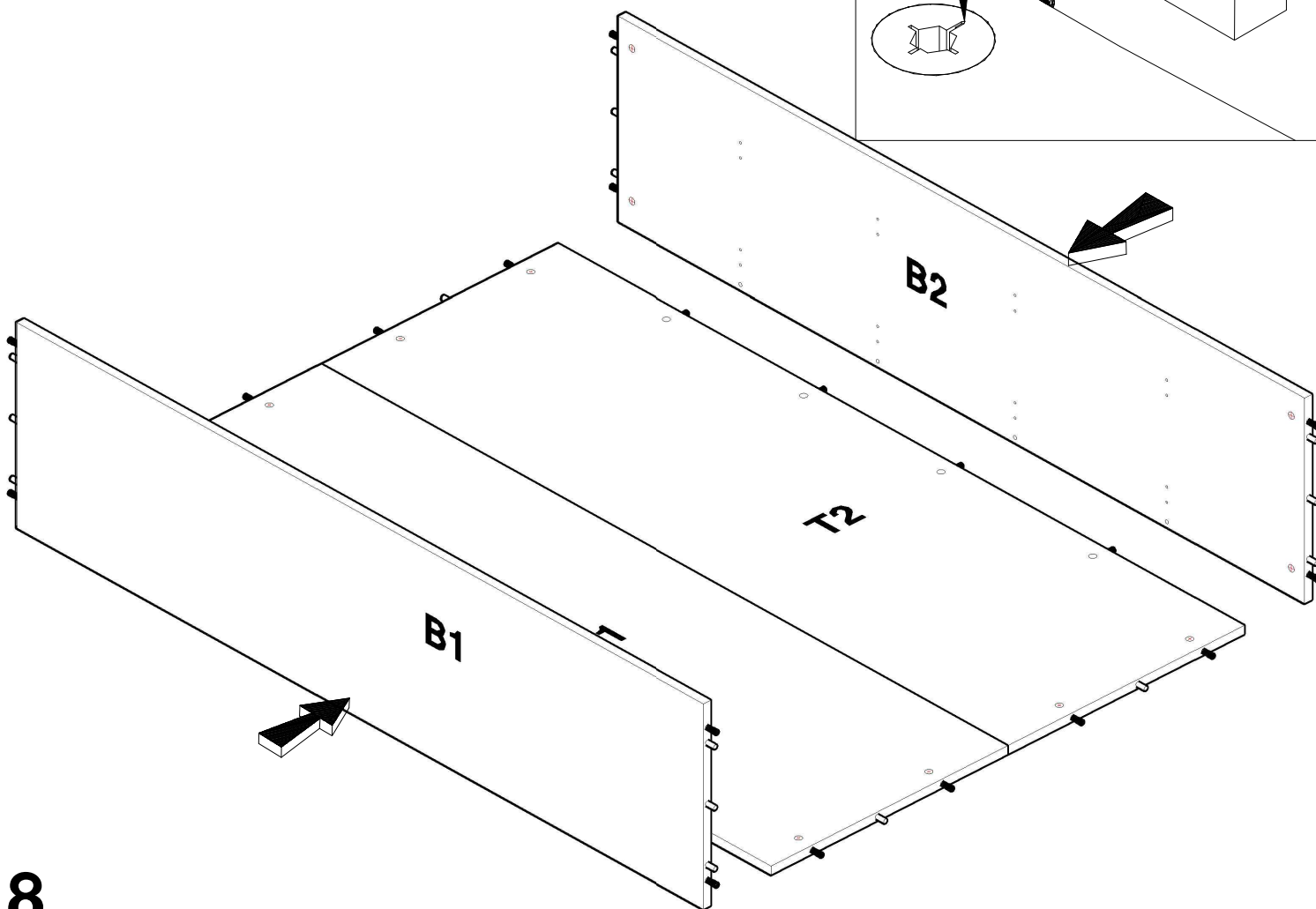


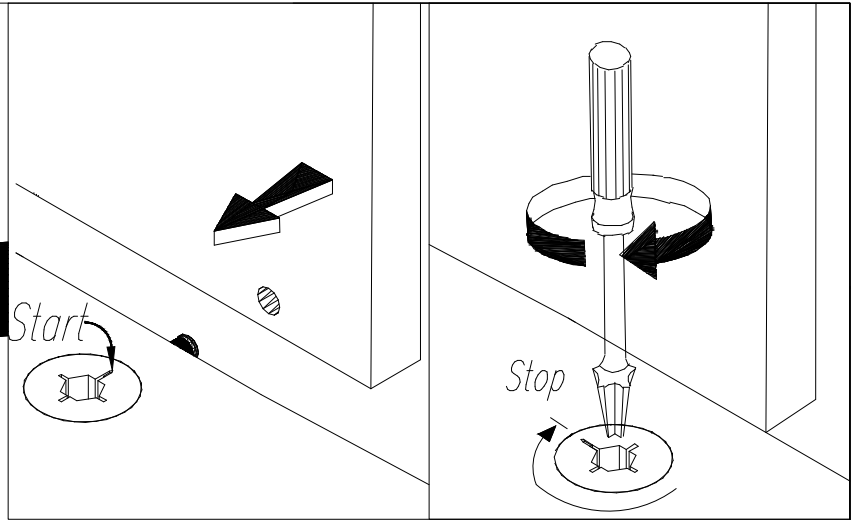
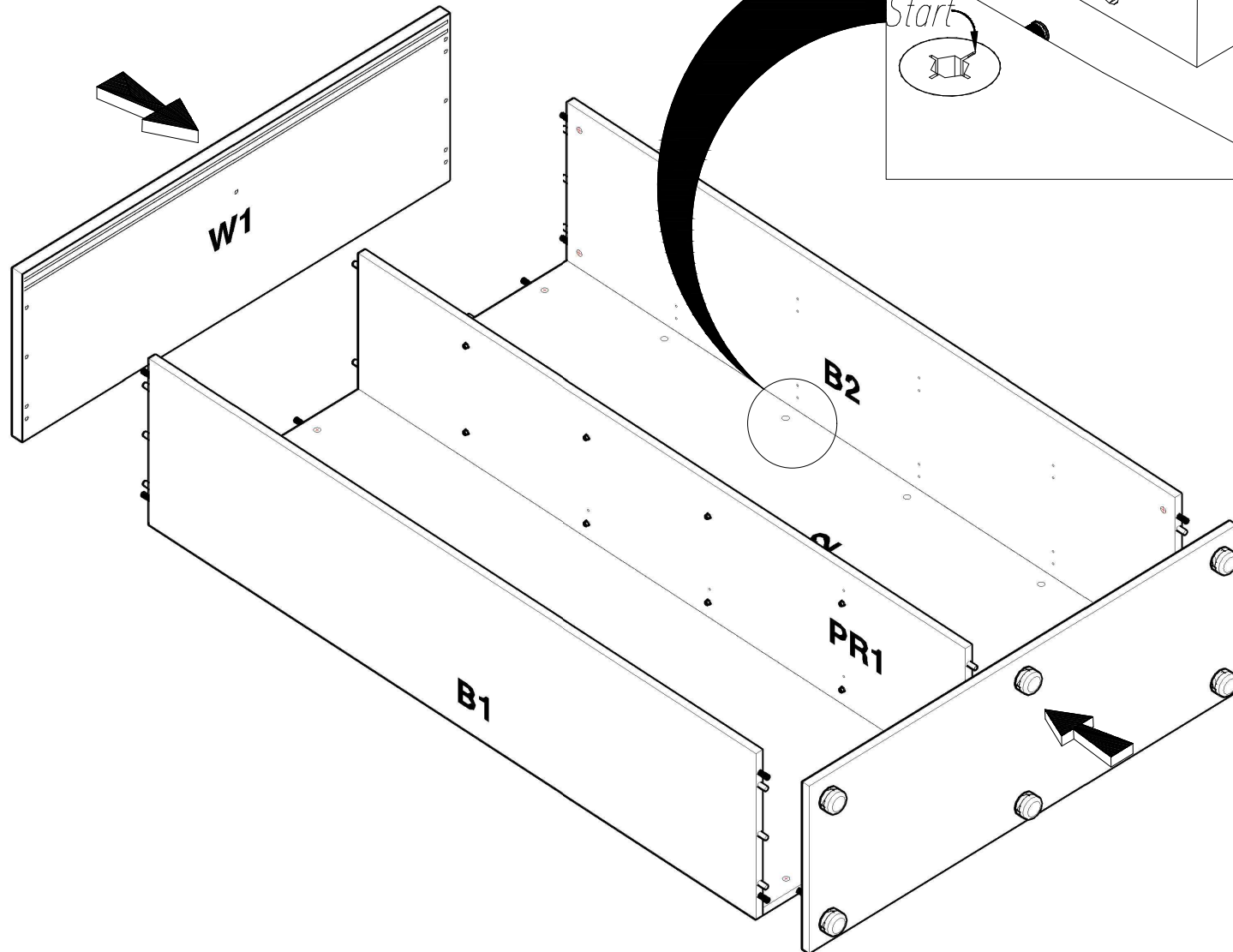
2x

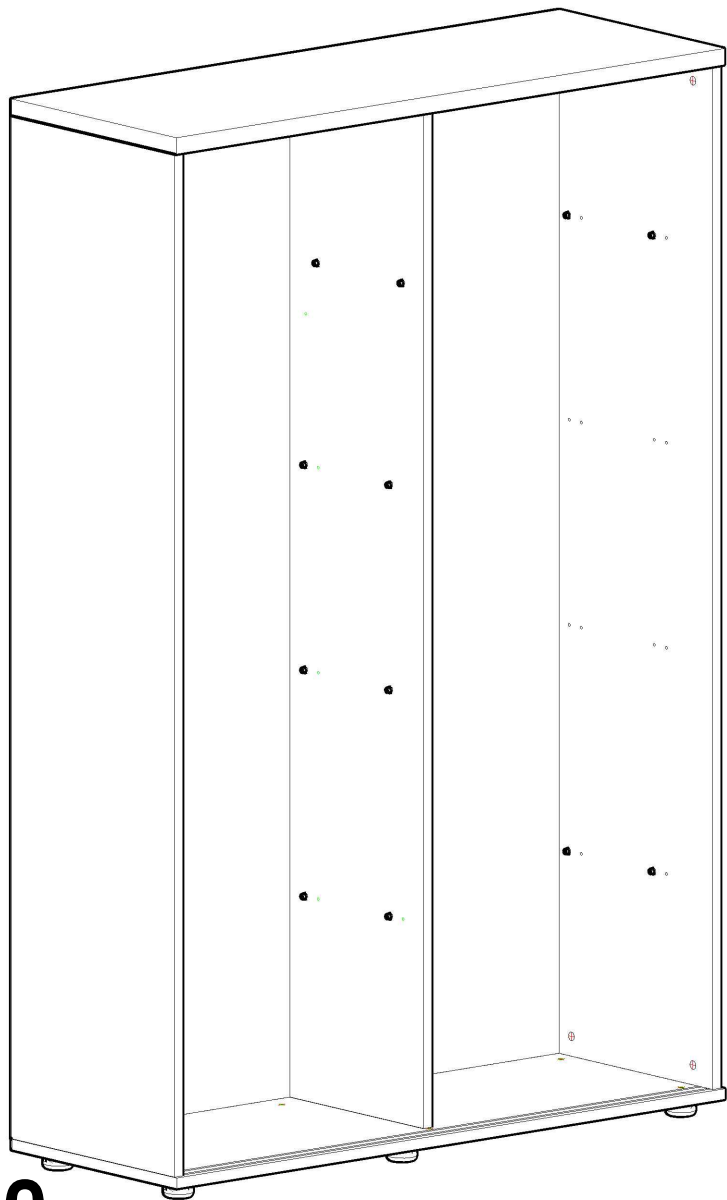




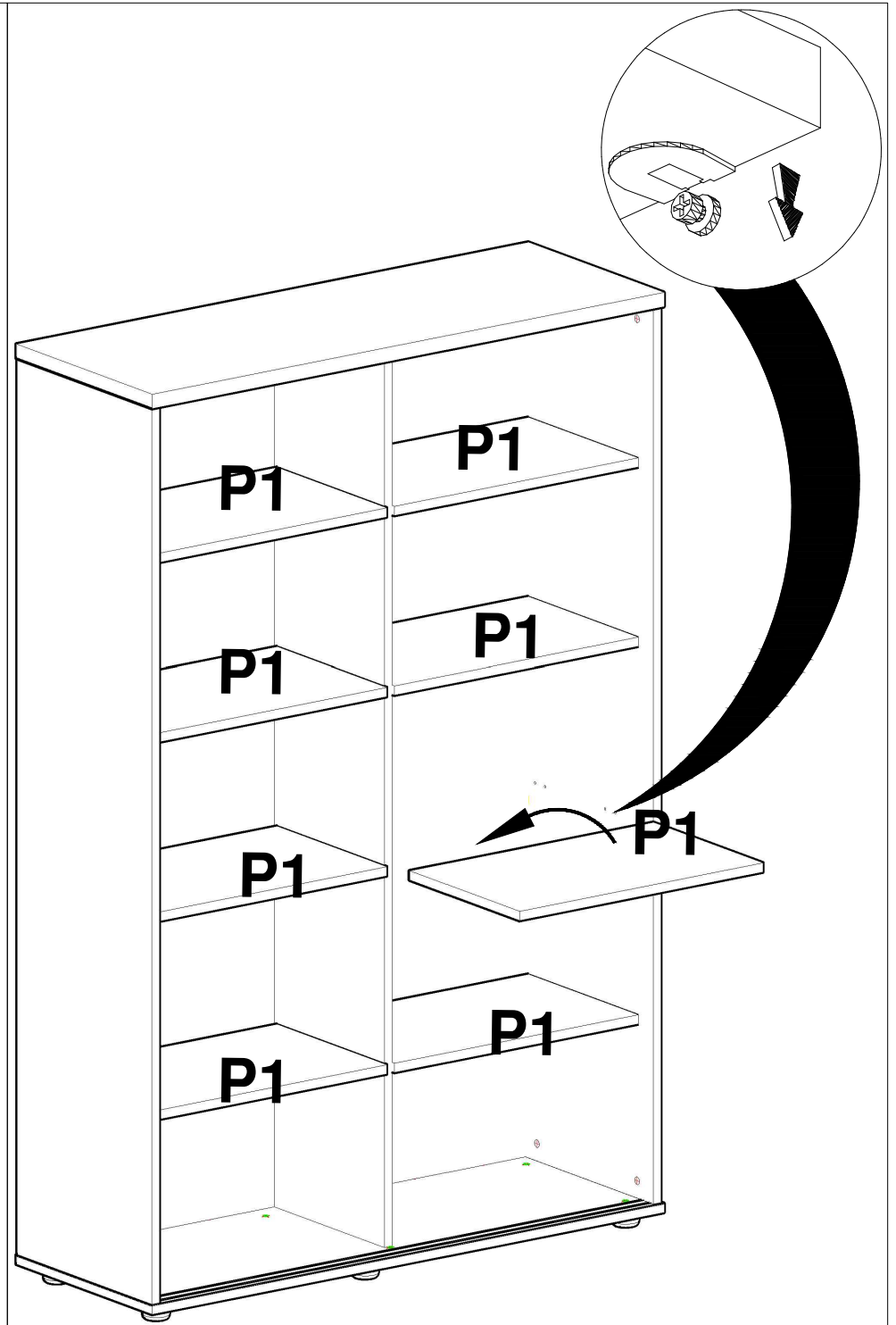


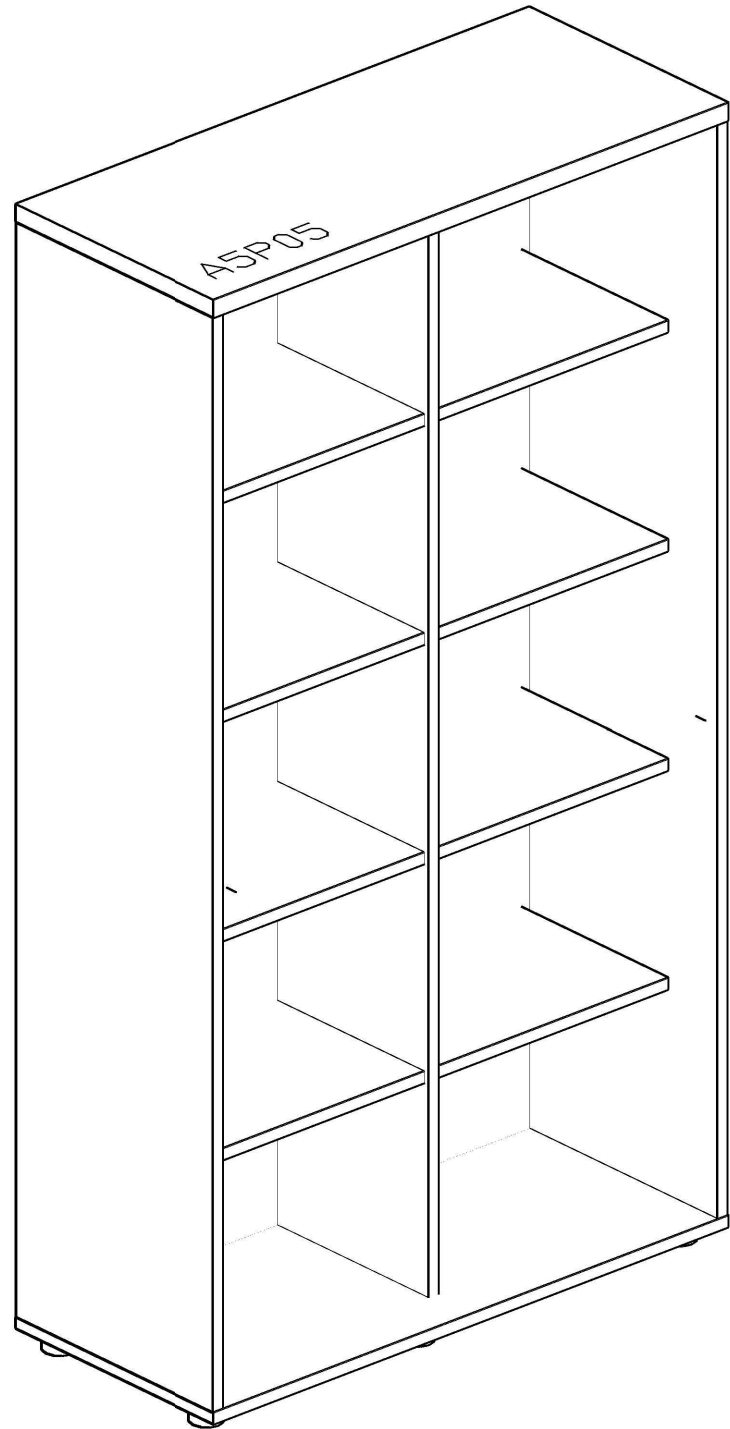


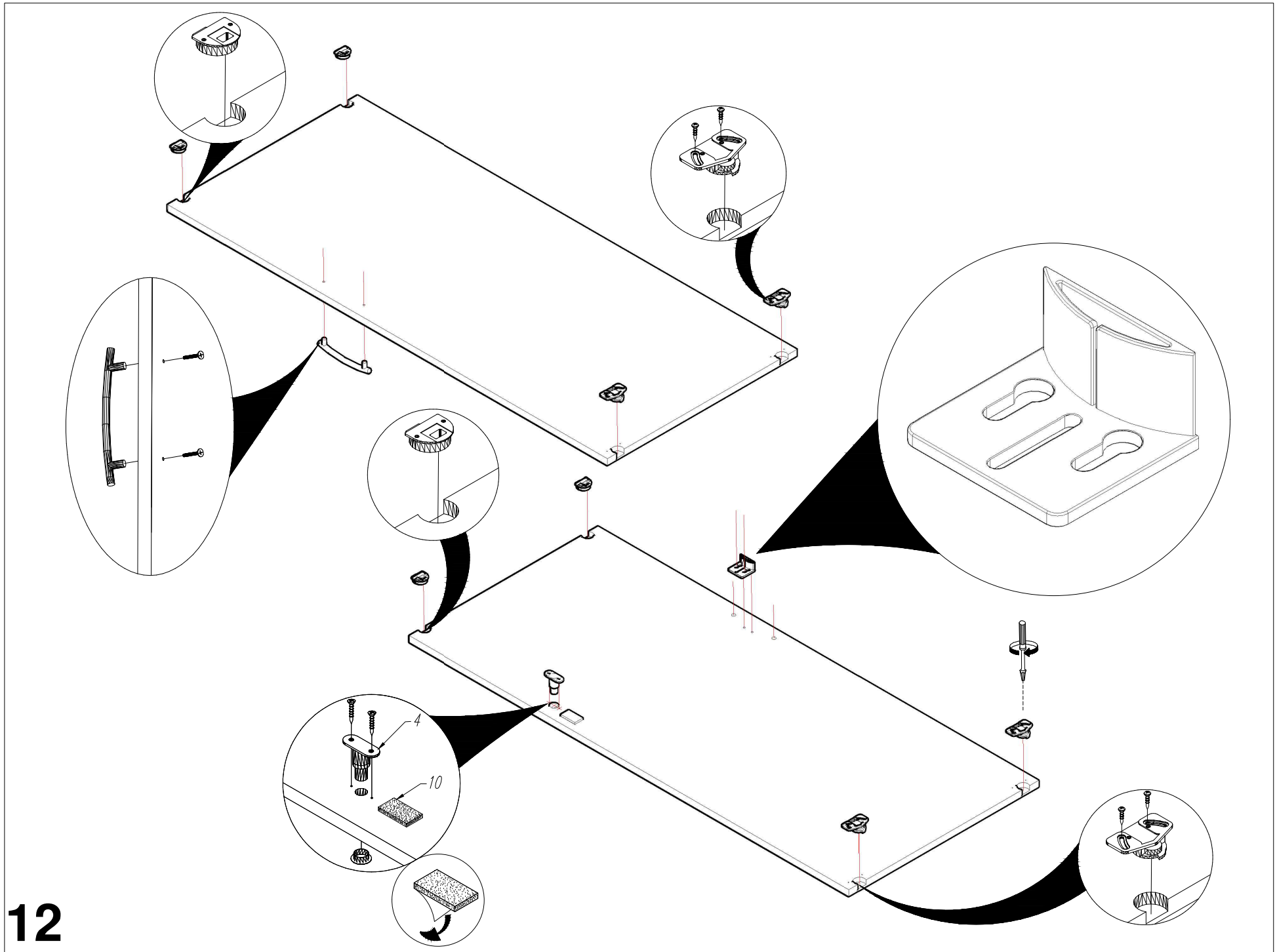


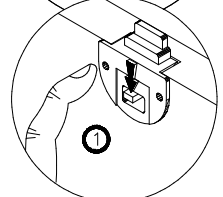
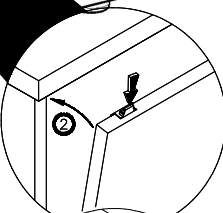
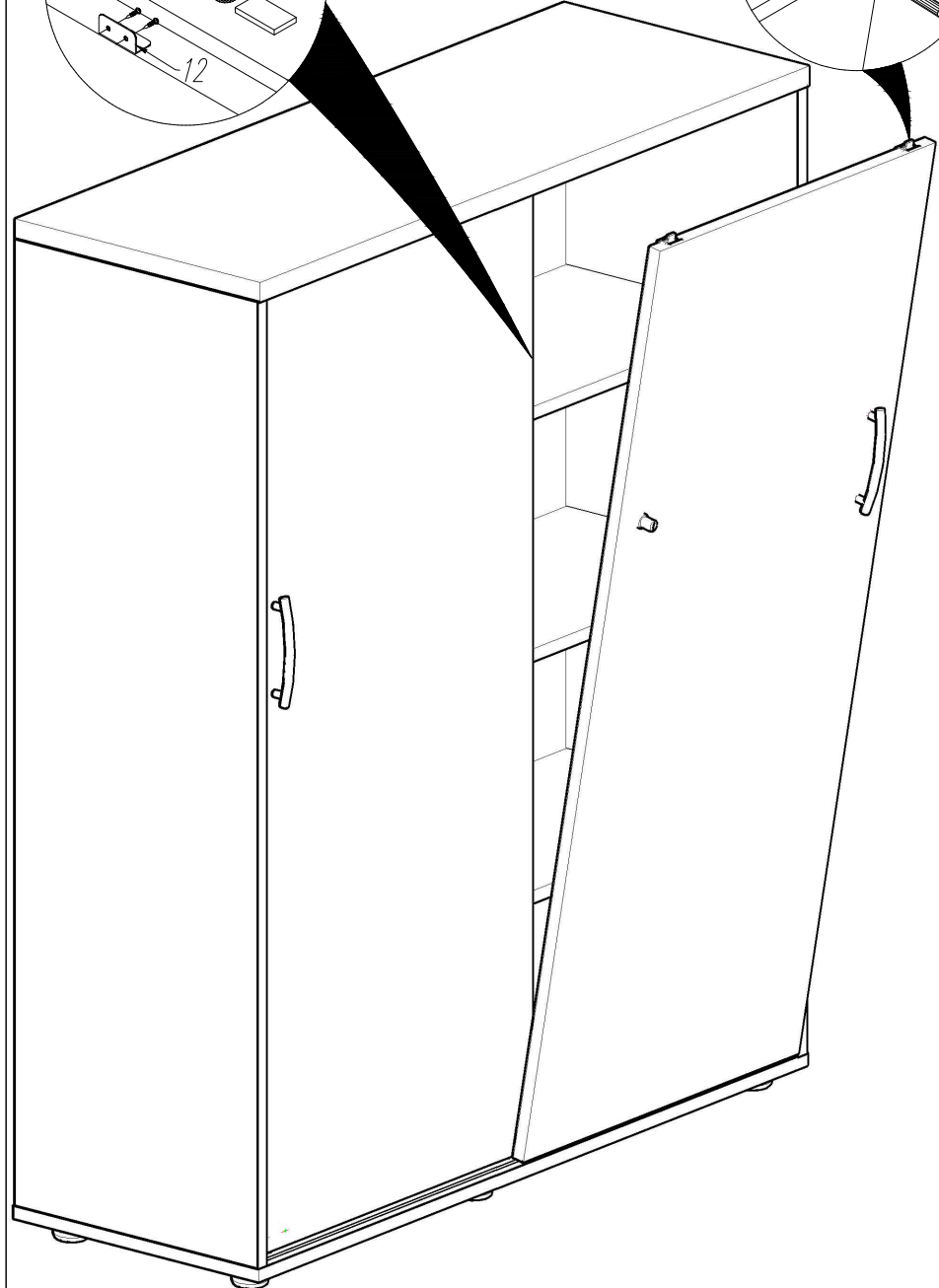
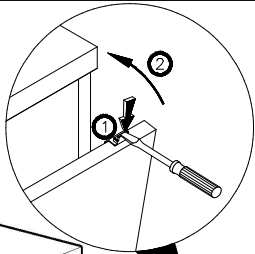
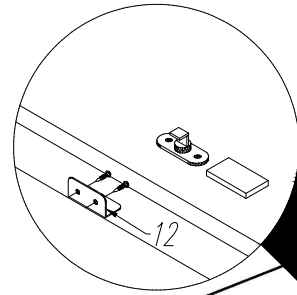
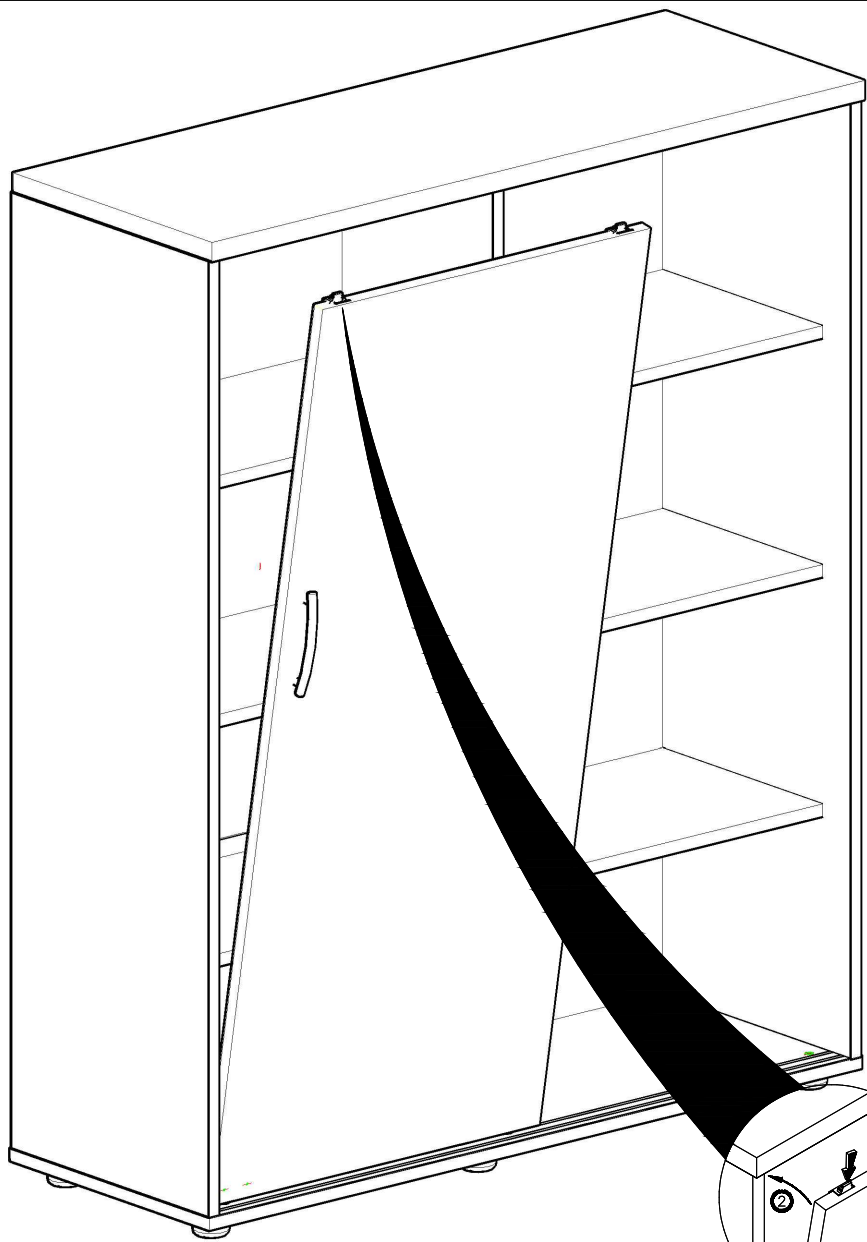


10



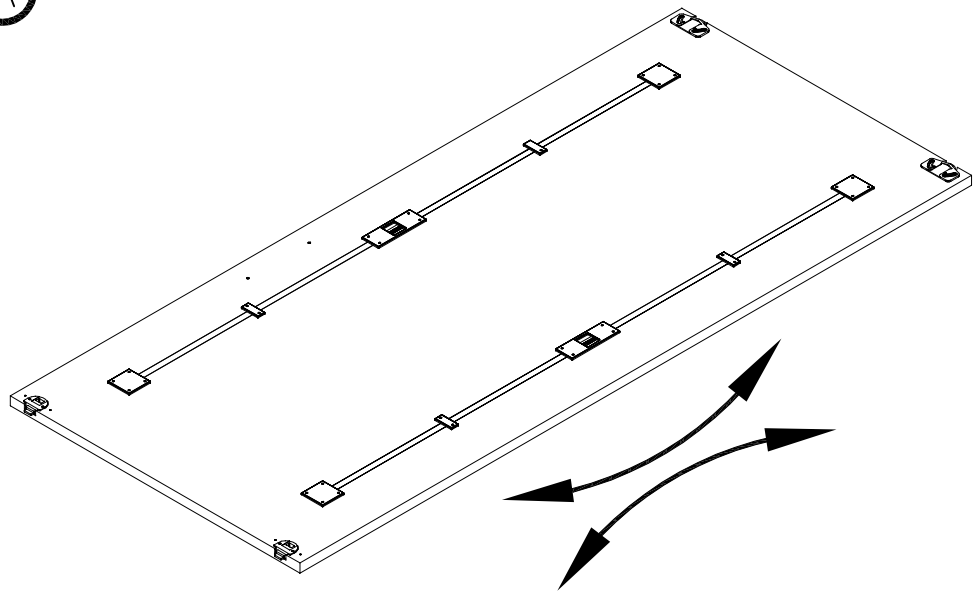




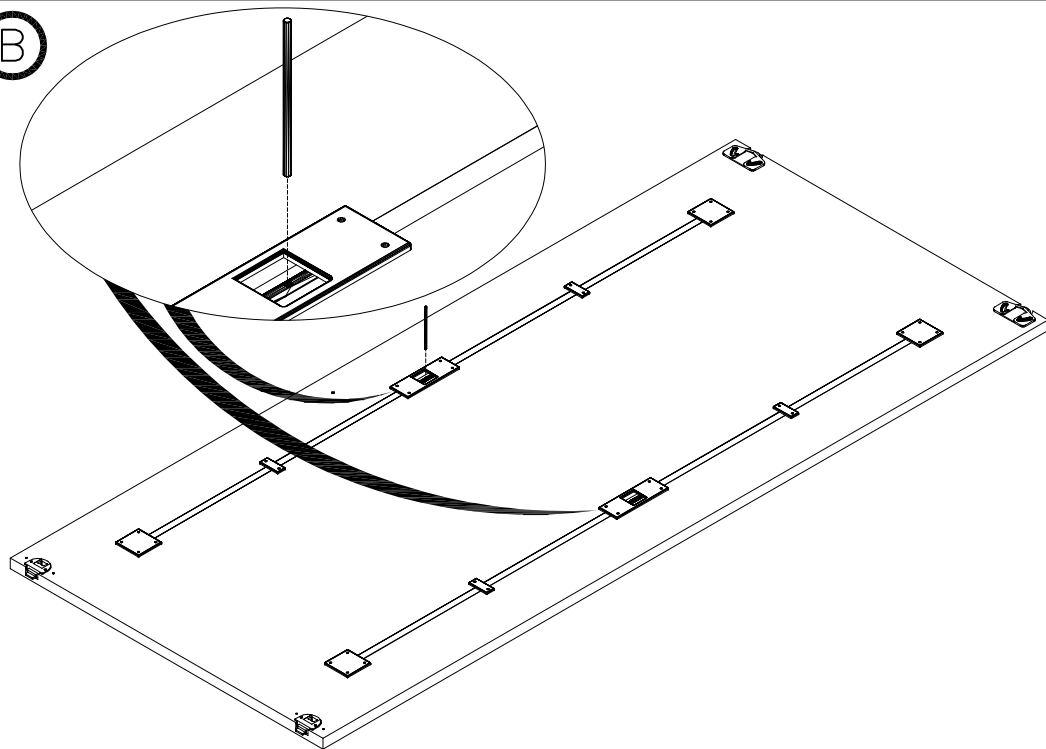


13

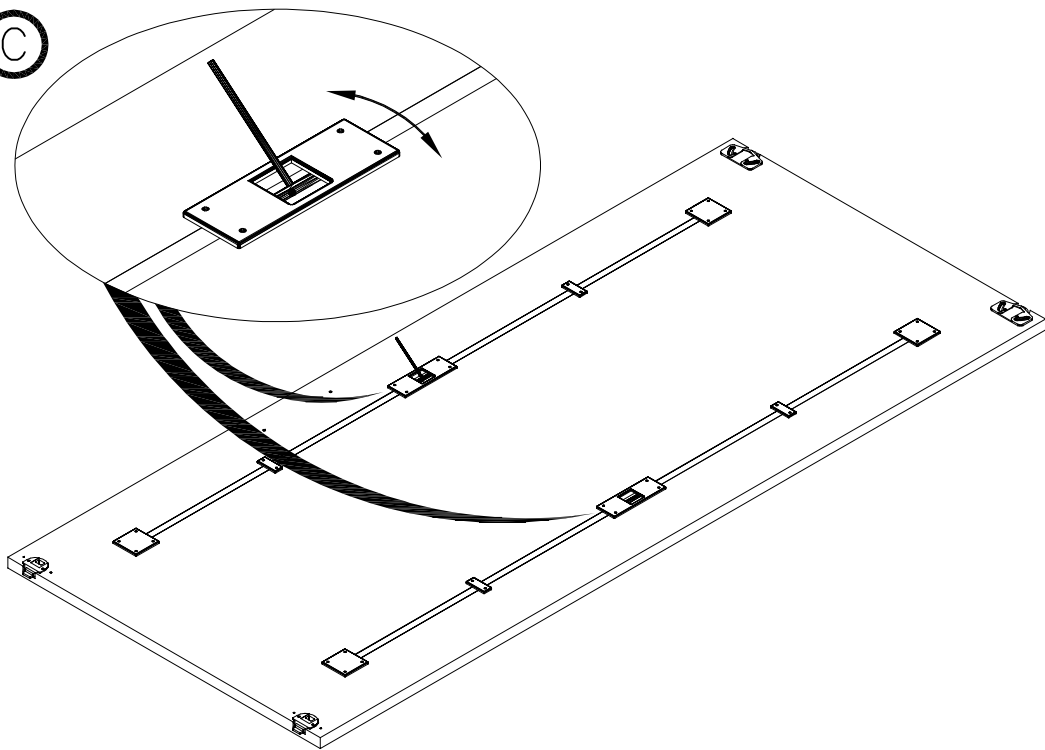
A



B



C



D

