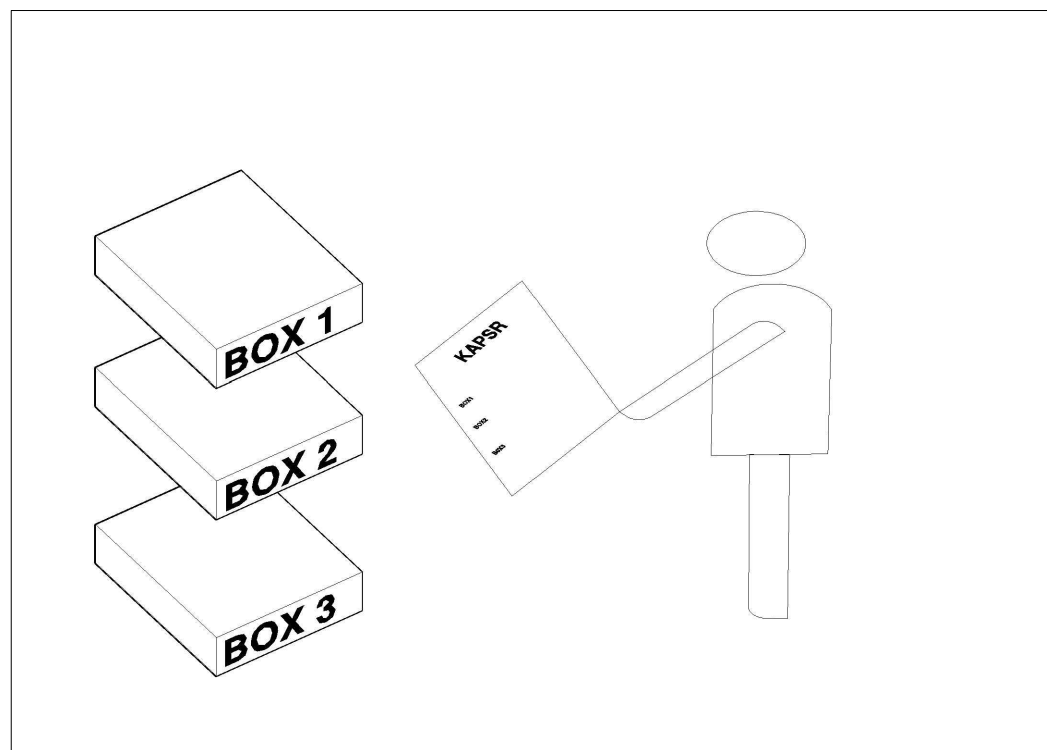
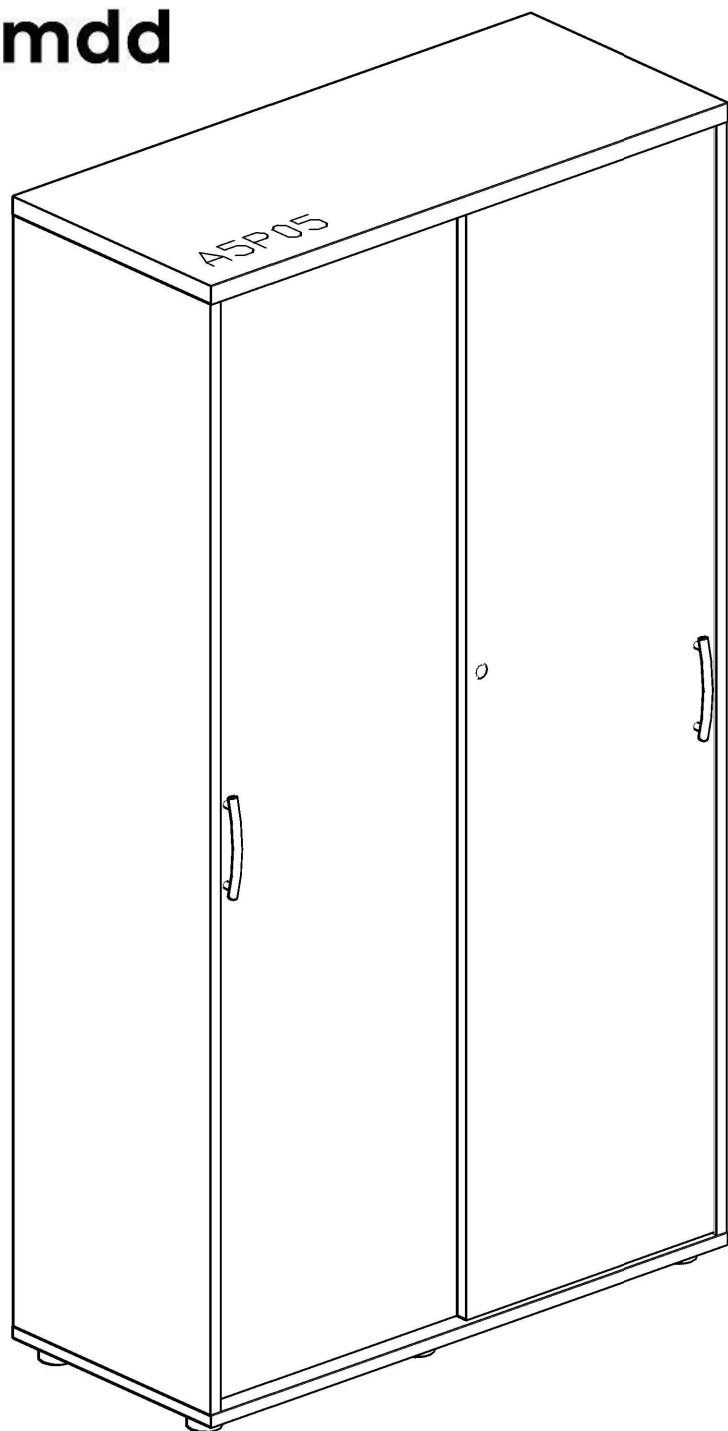
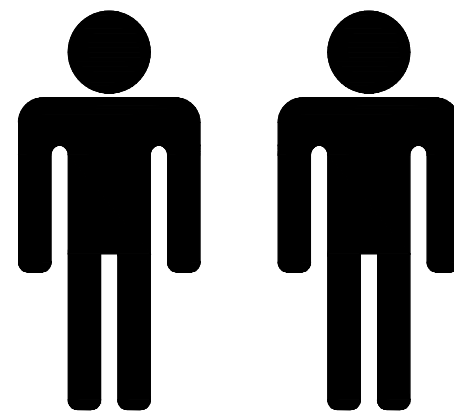
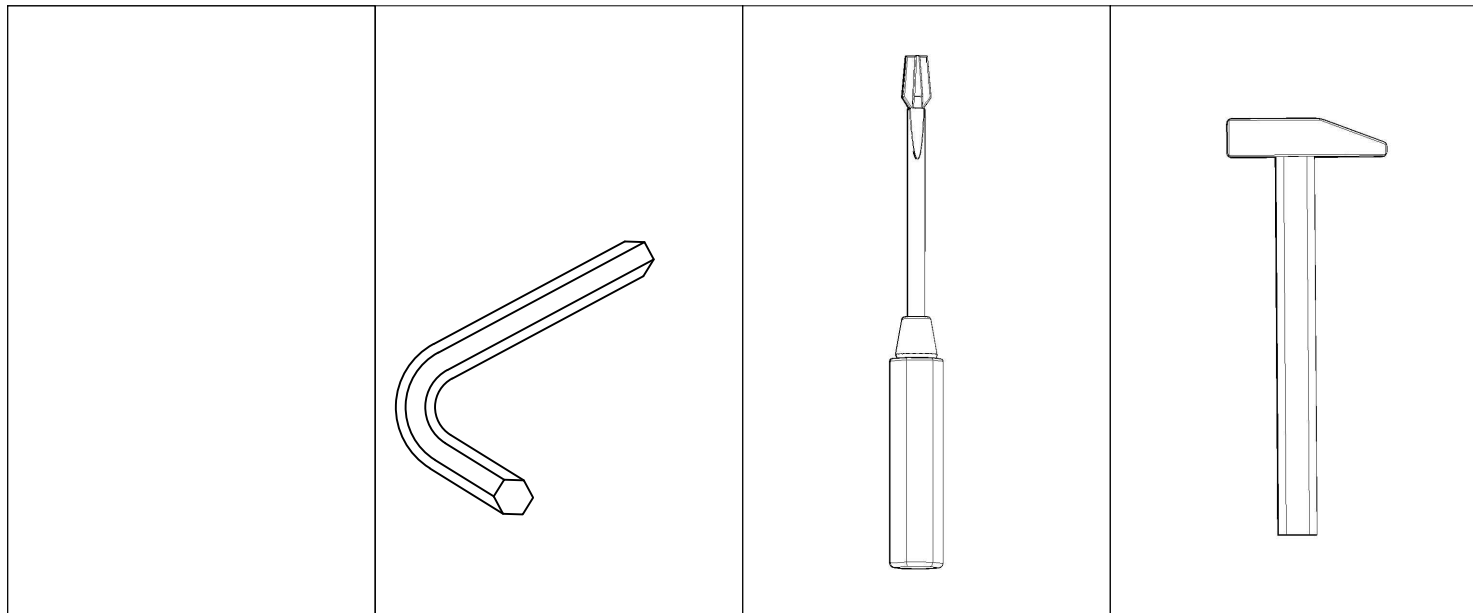
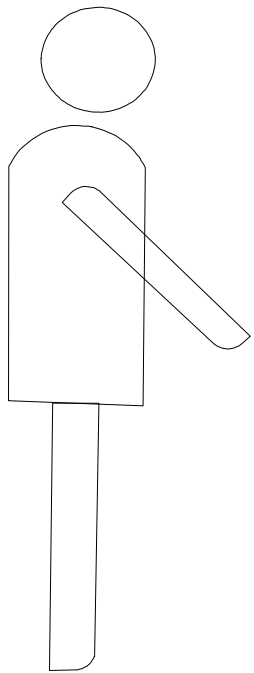


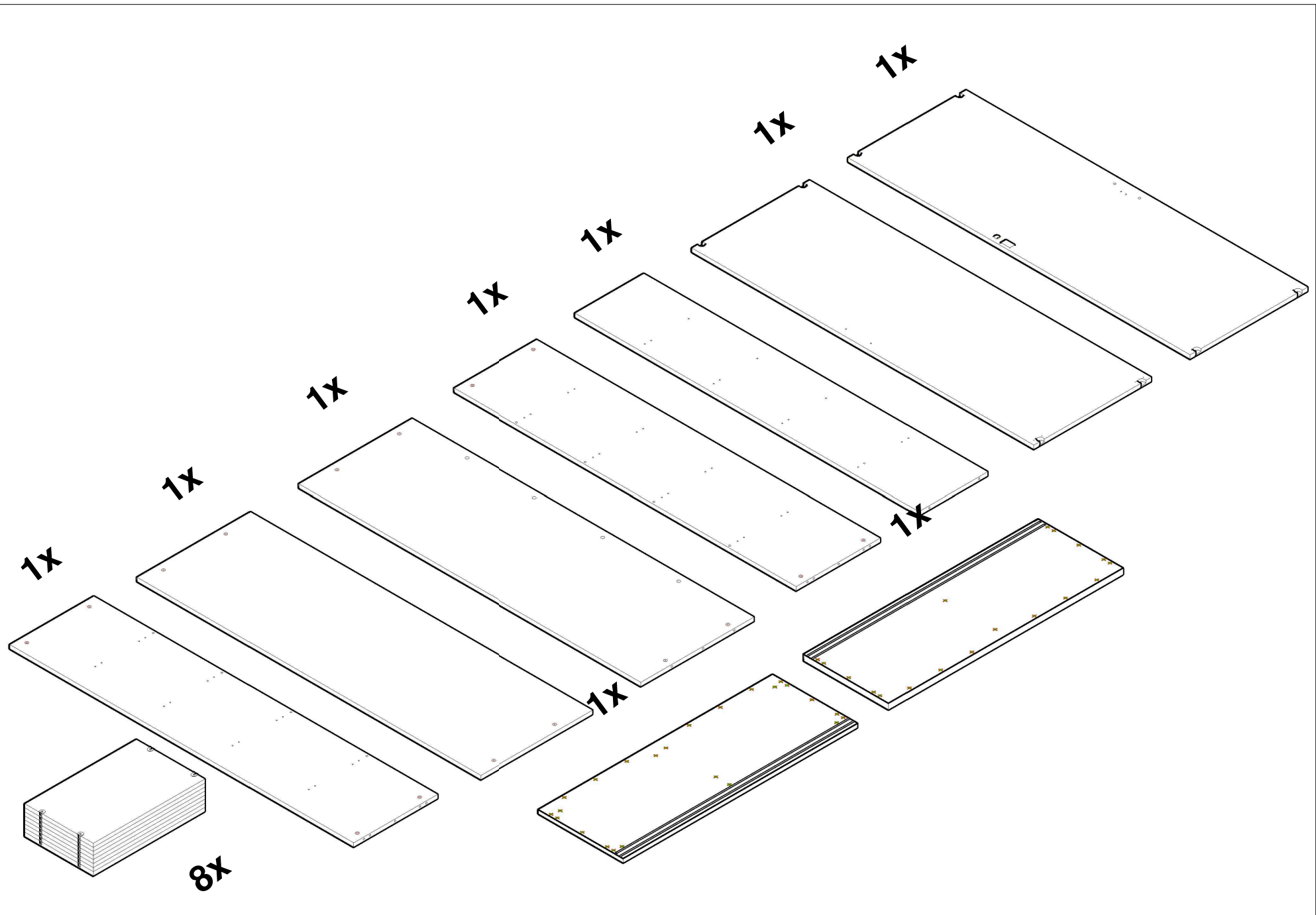
**.mdd**

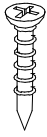


**1**

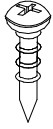


2

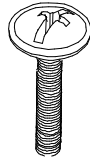




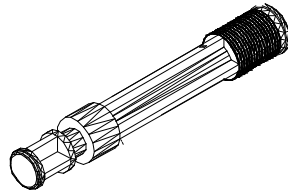
4x



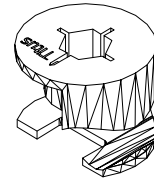
6x



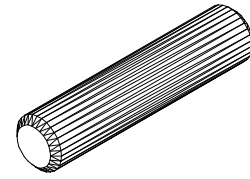
4x



22x



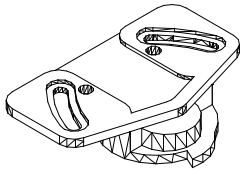
22x



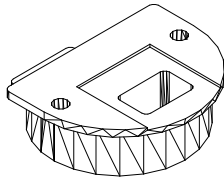
12x



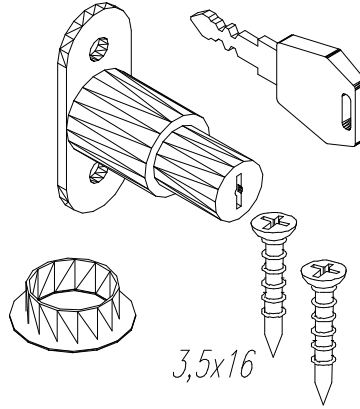
16x



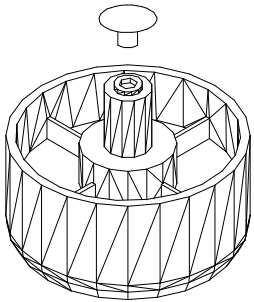
4x



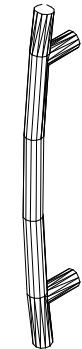
4x



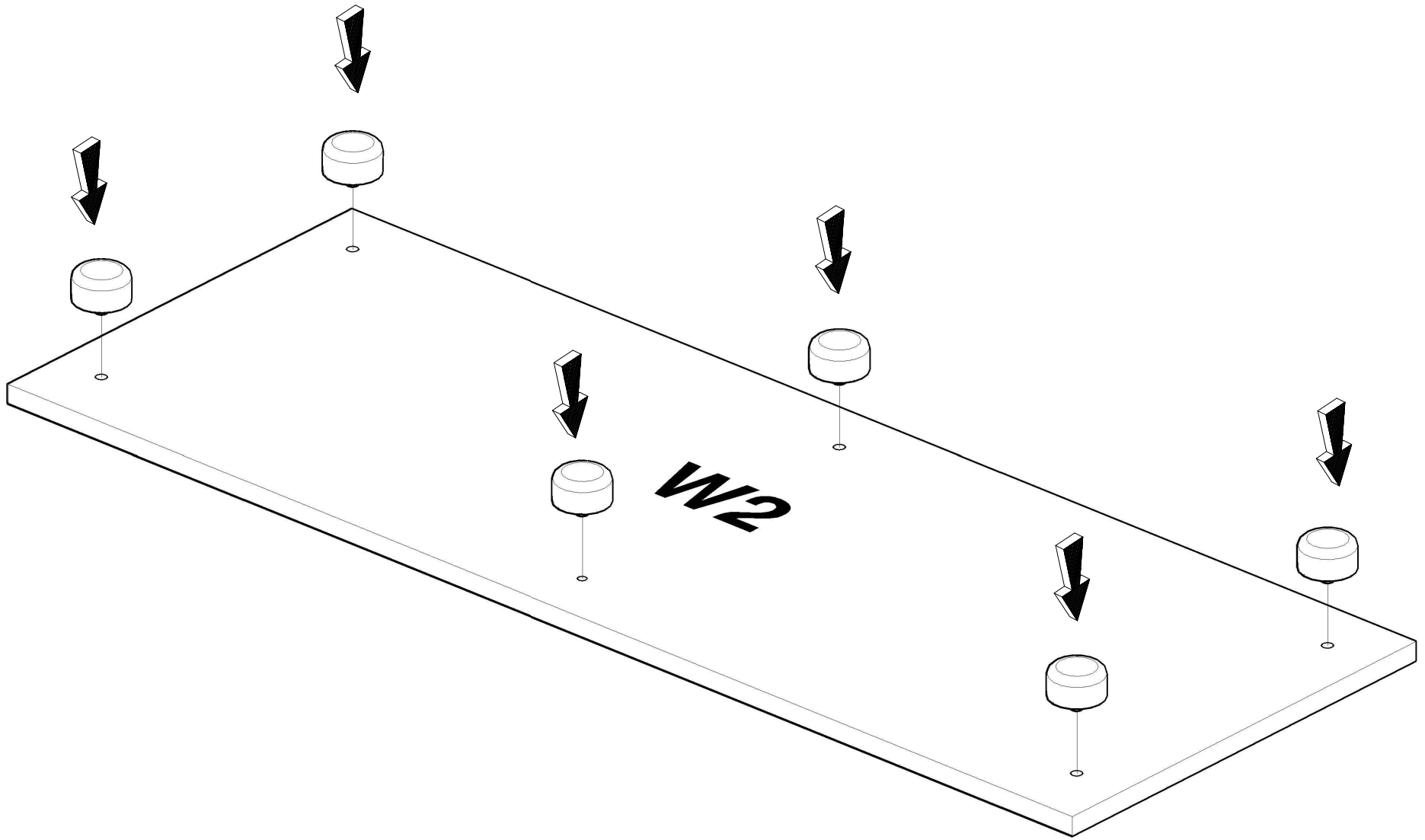
1x

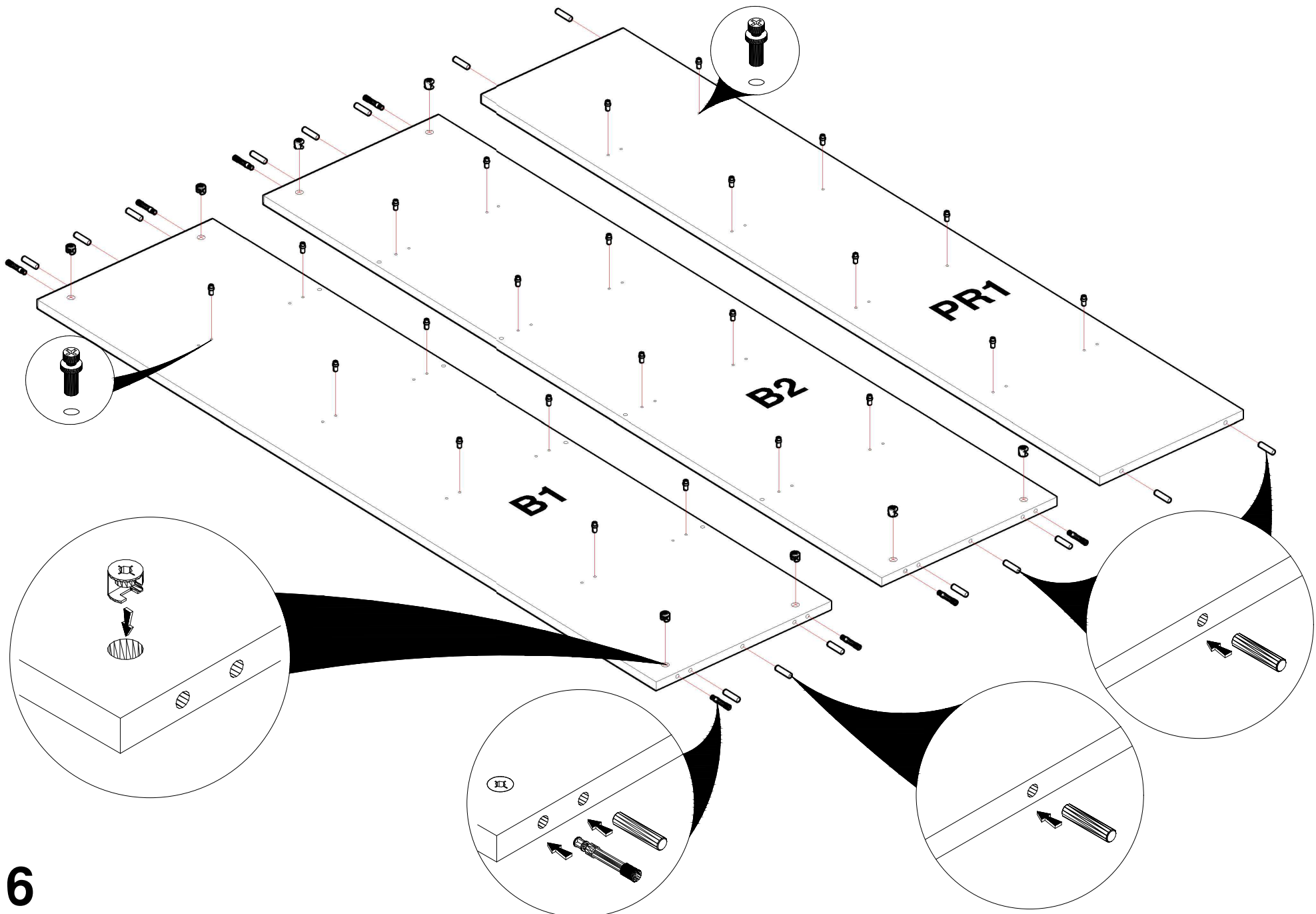


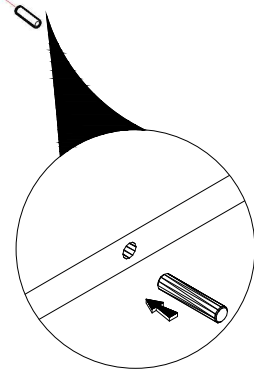
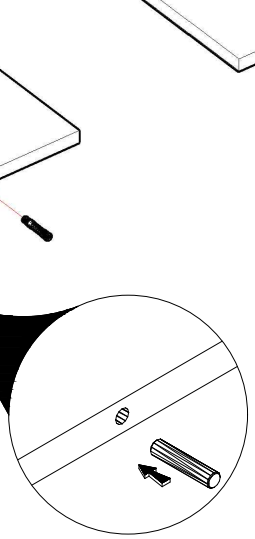
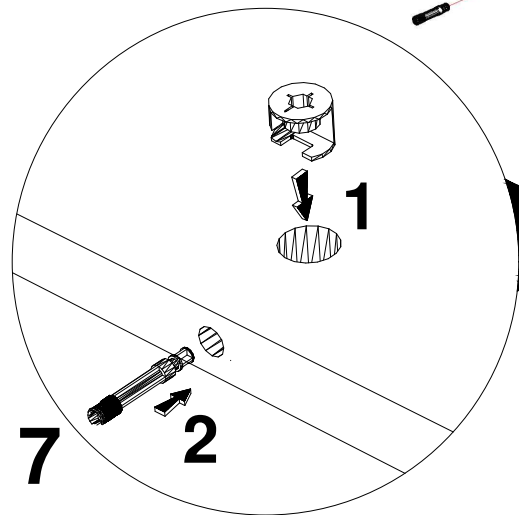
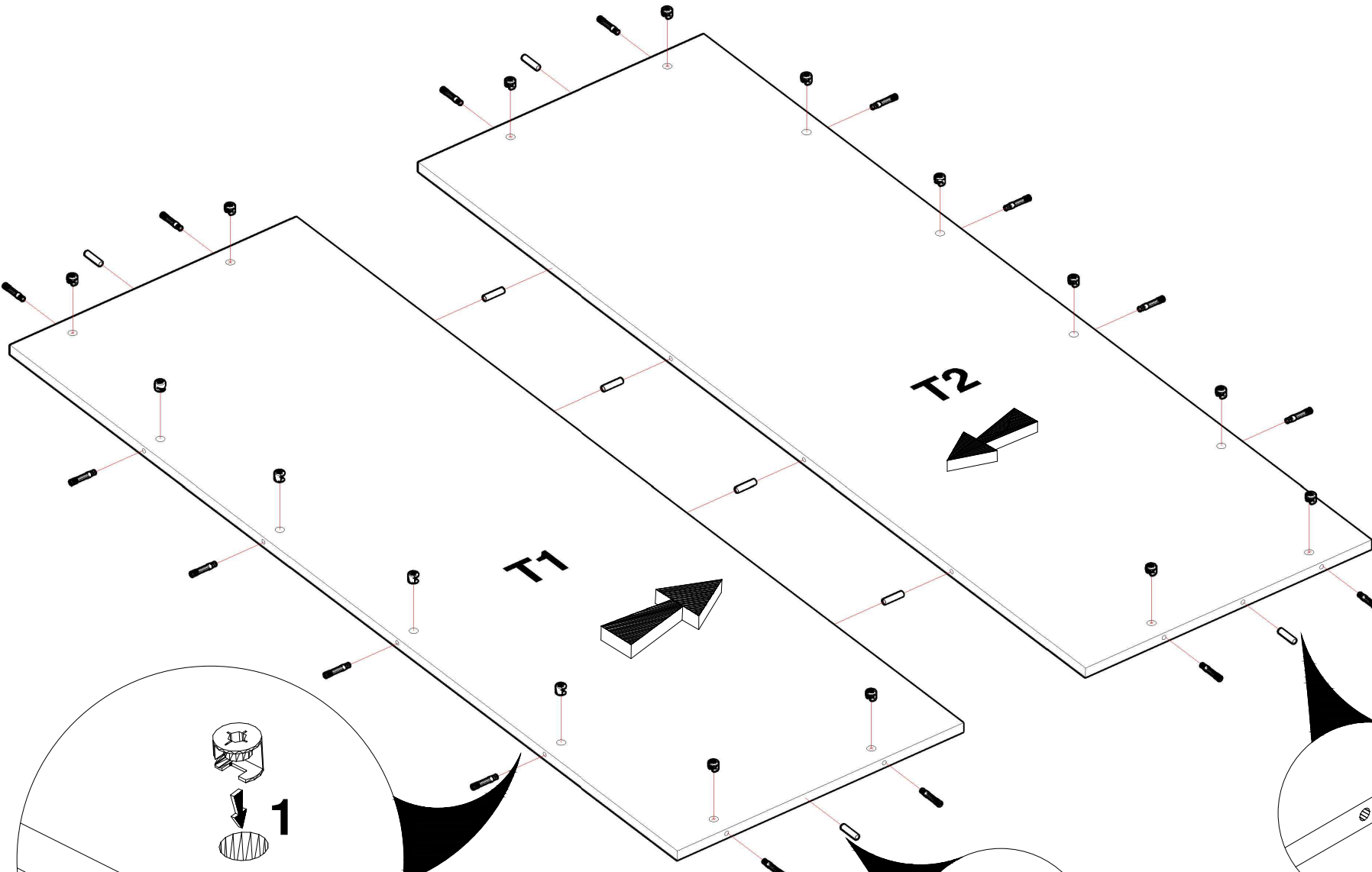
6x

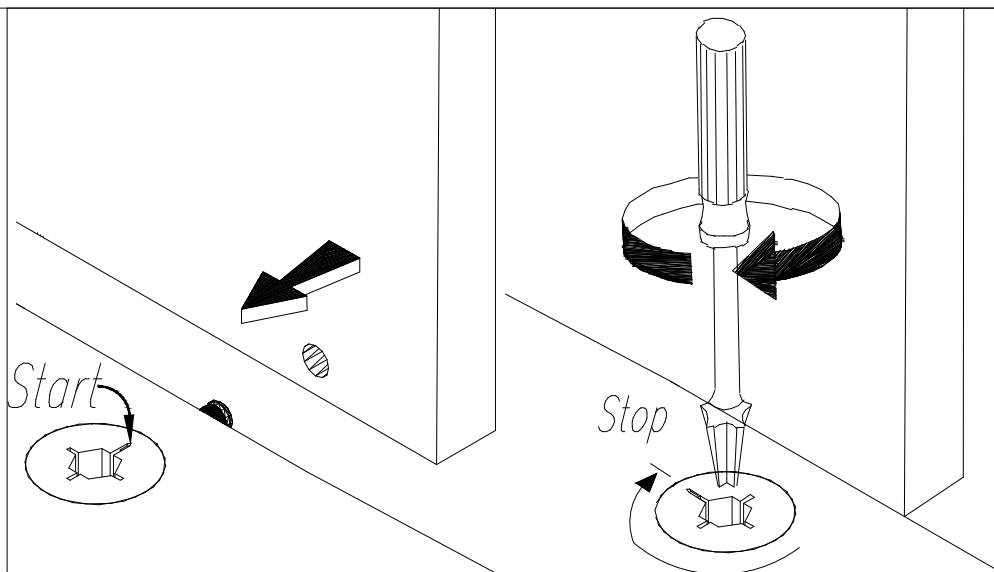
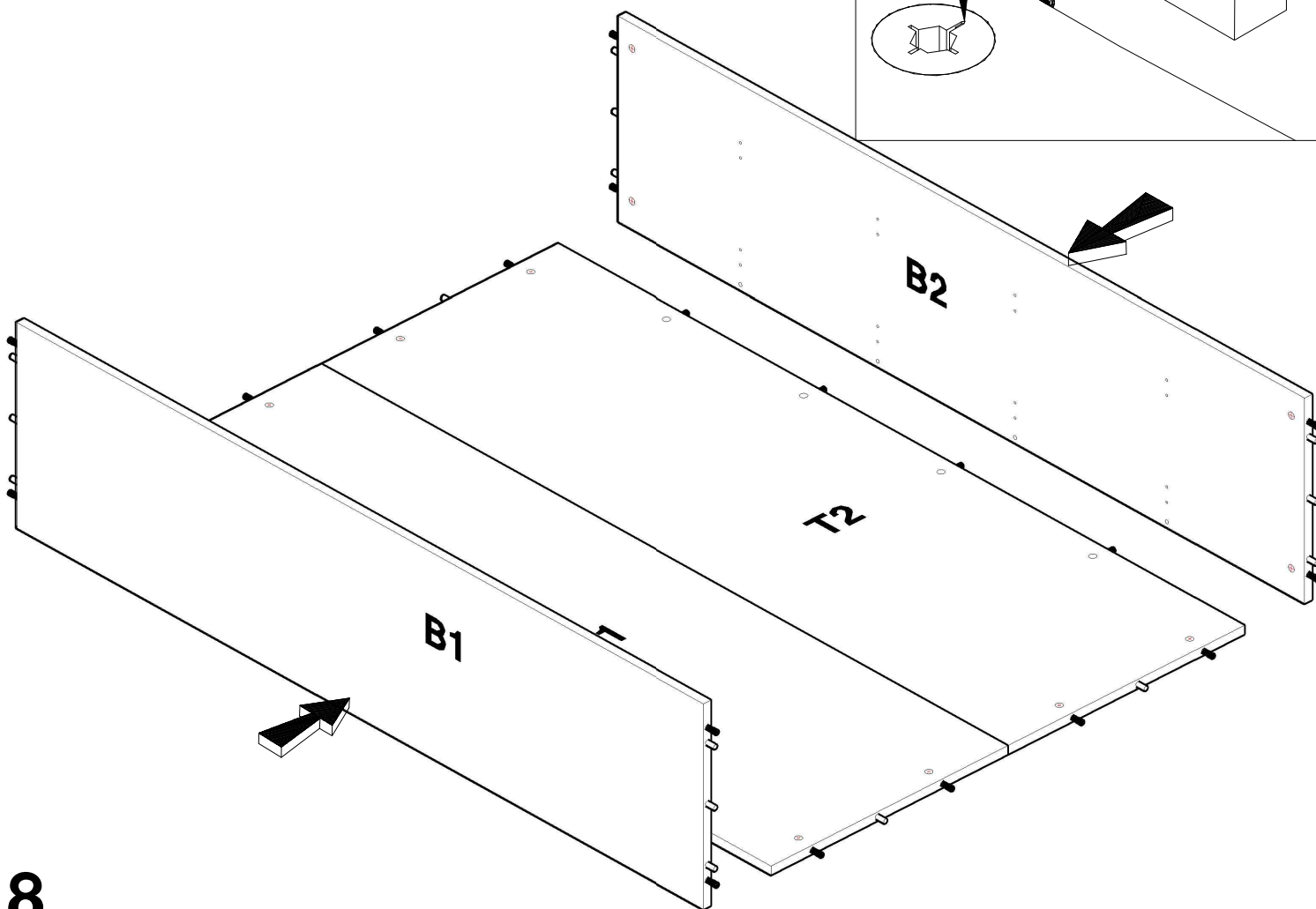


2x

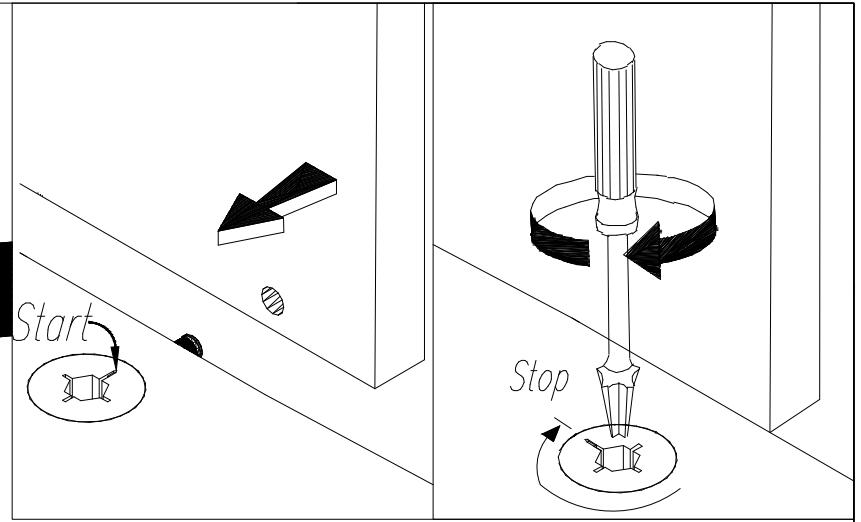
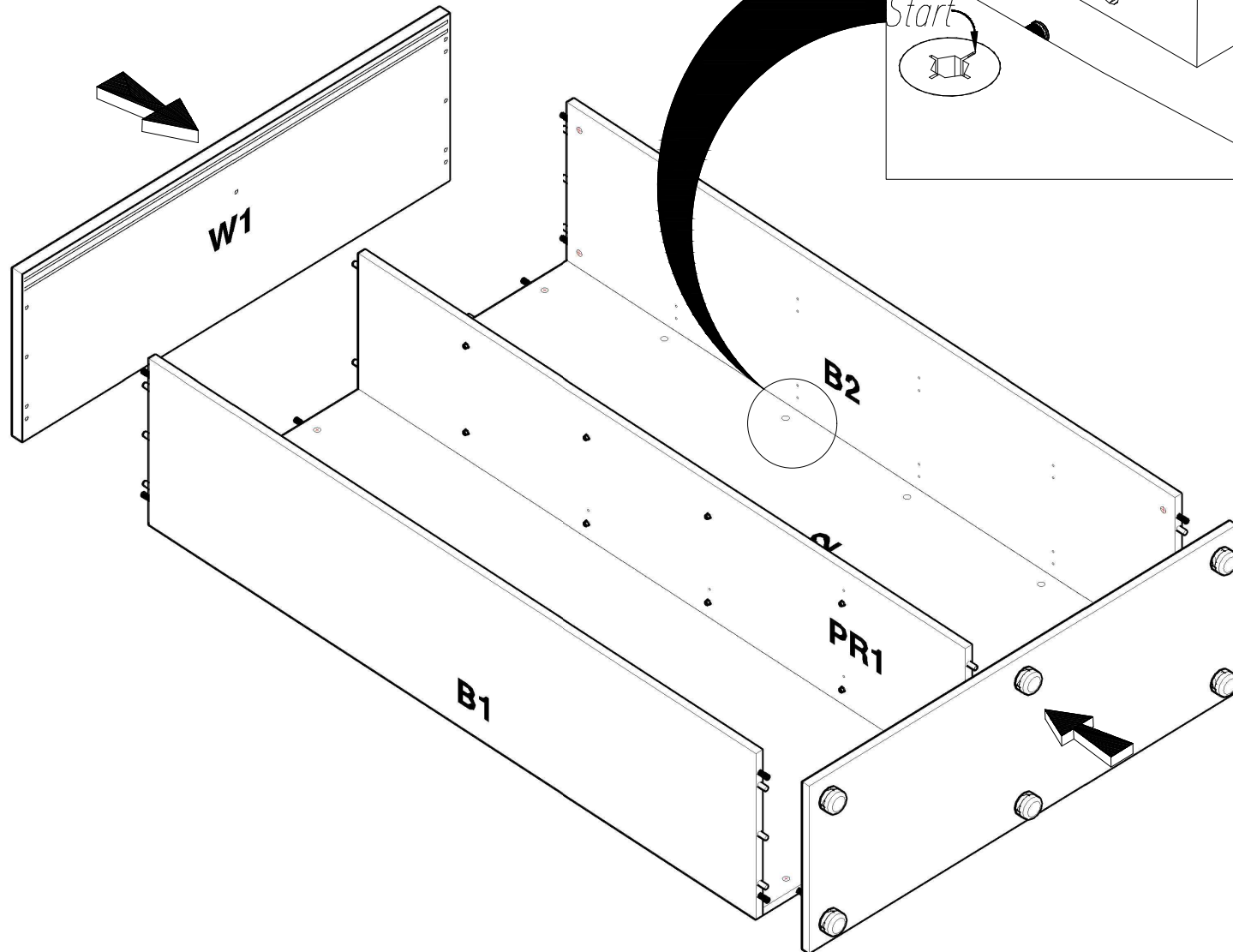


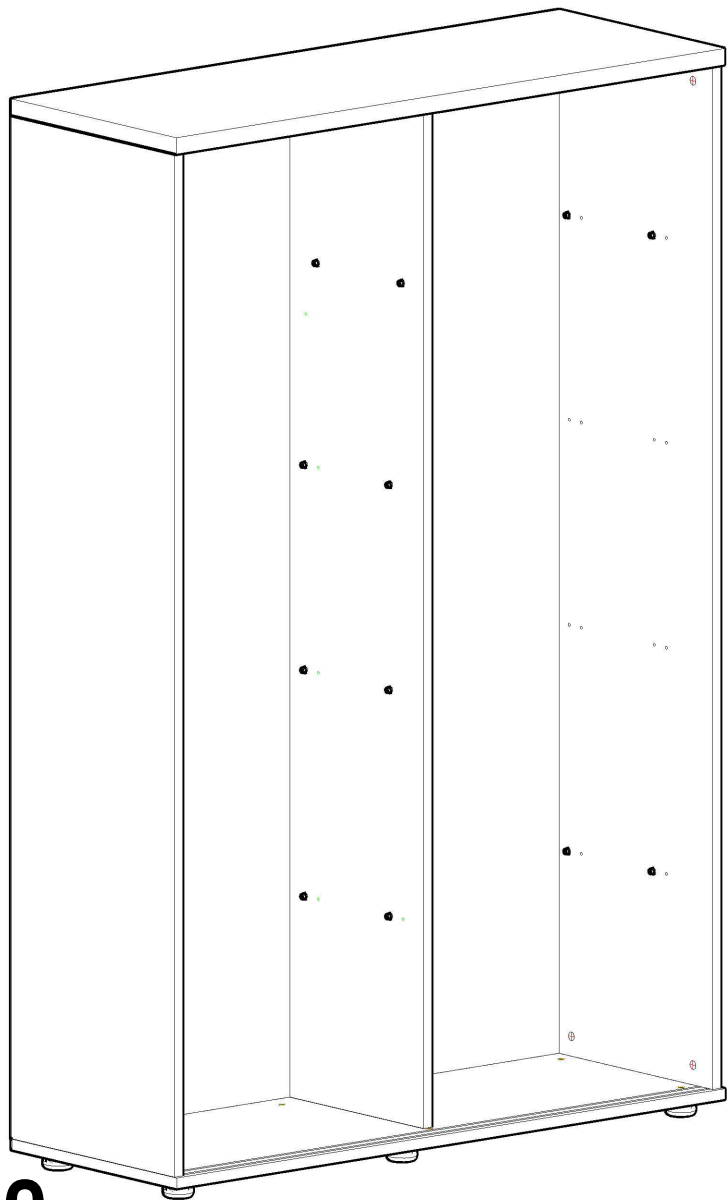




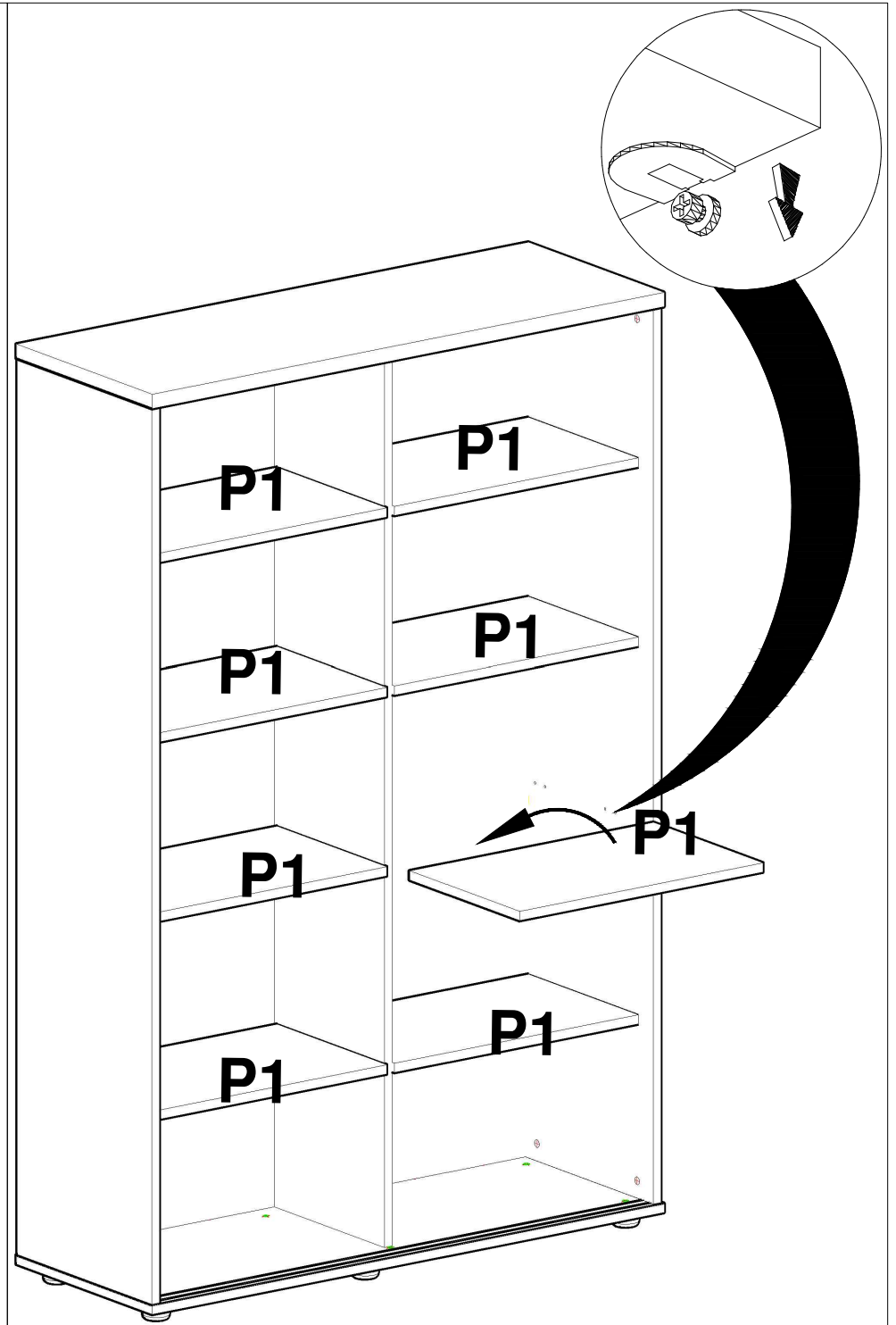


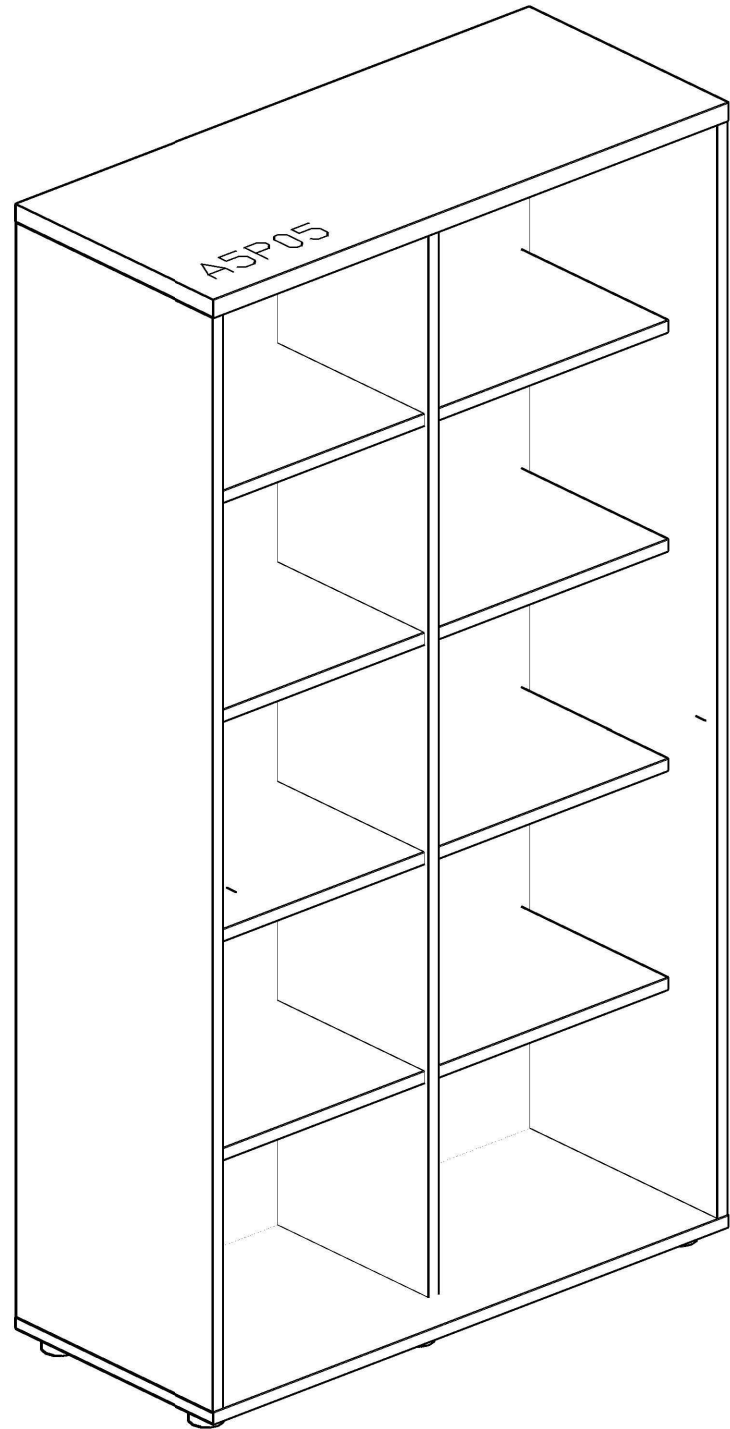


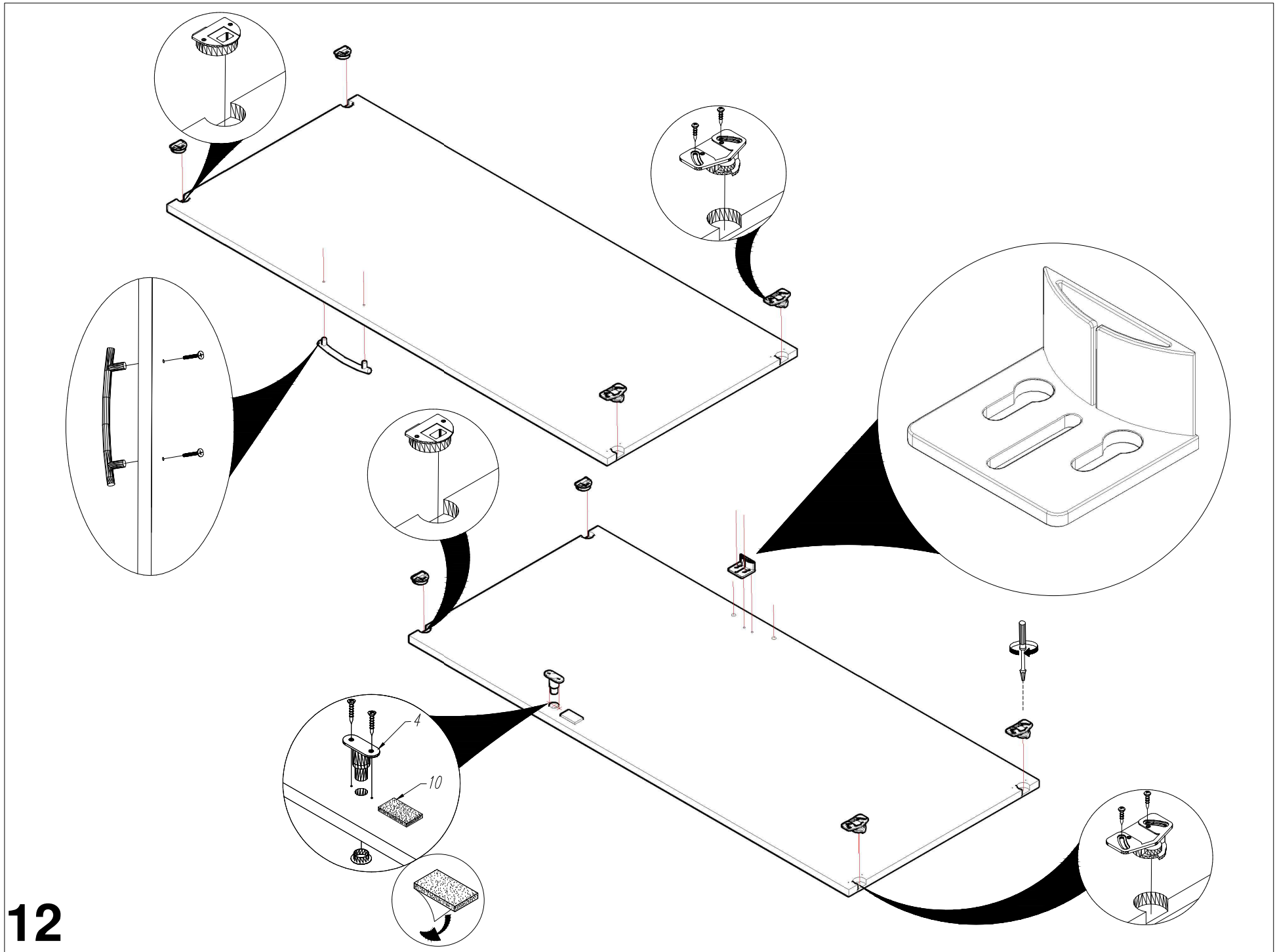


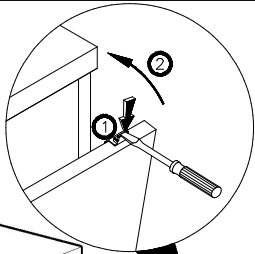
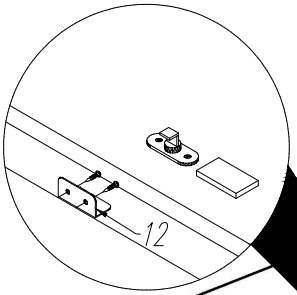
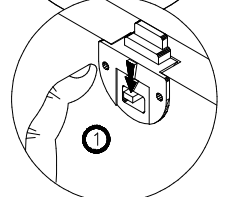
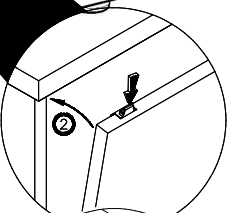
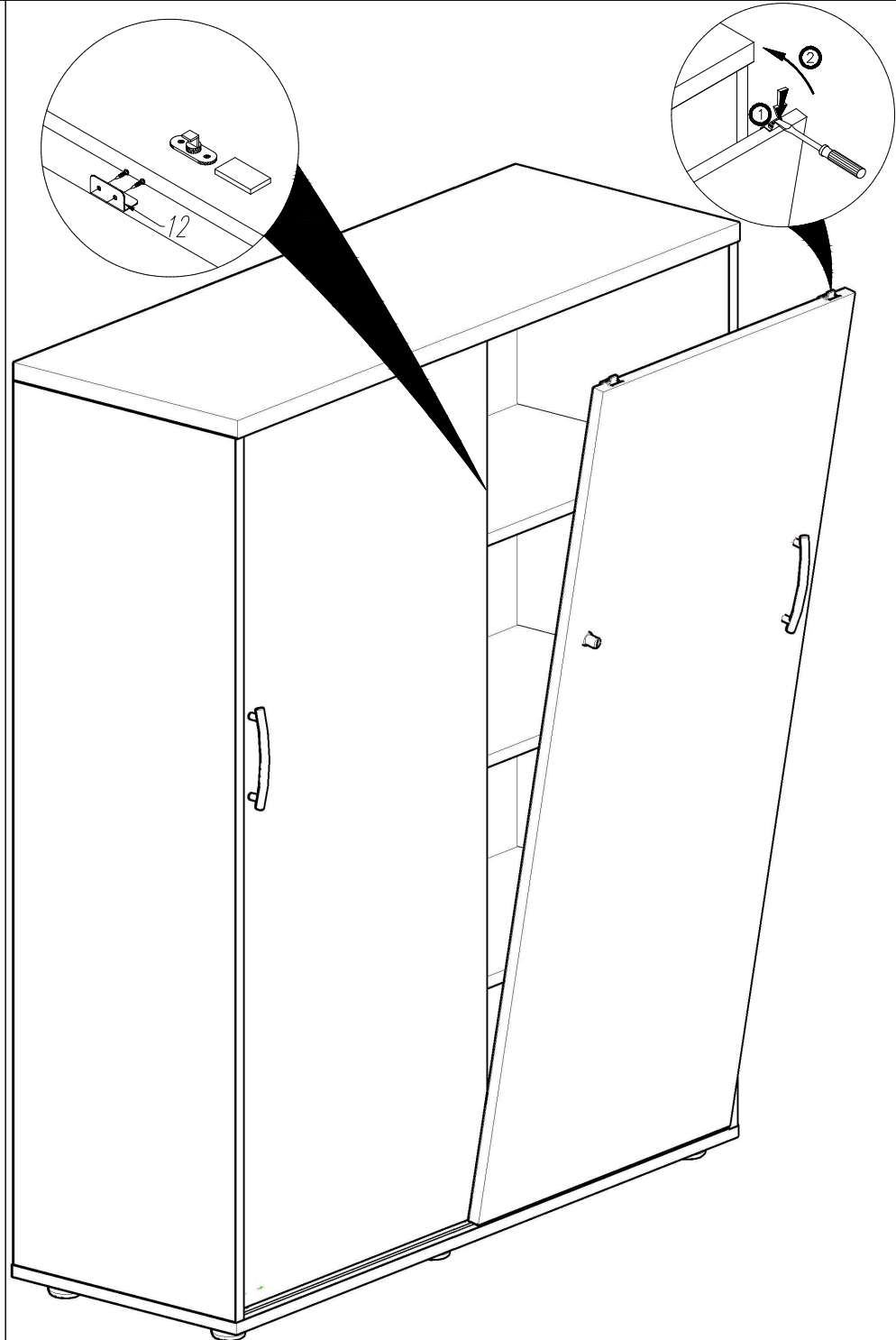
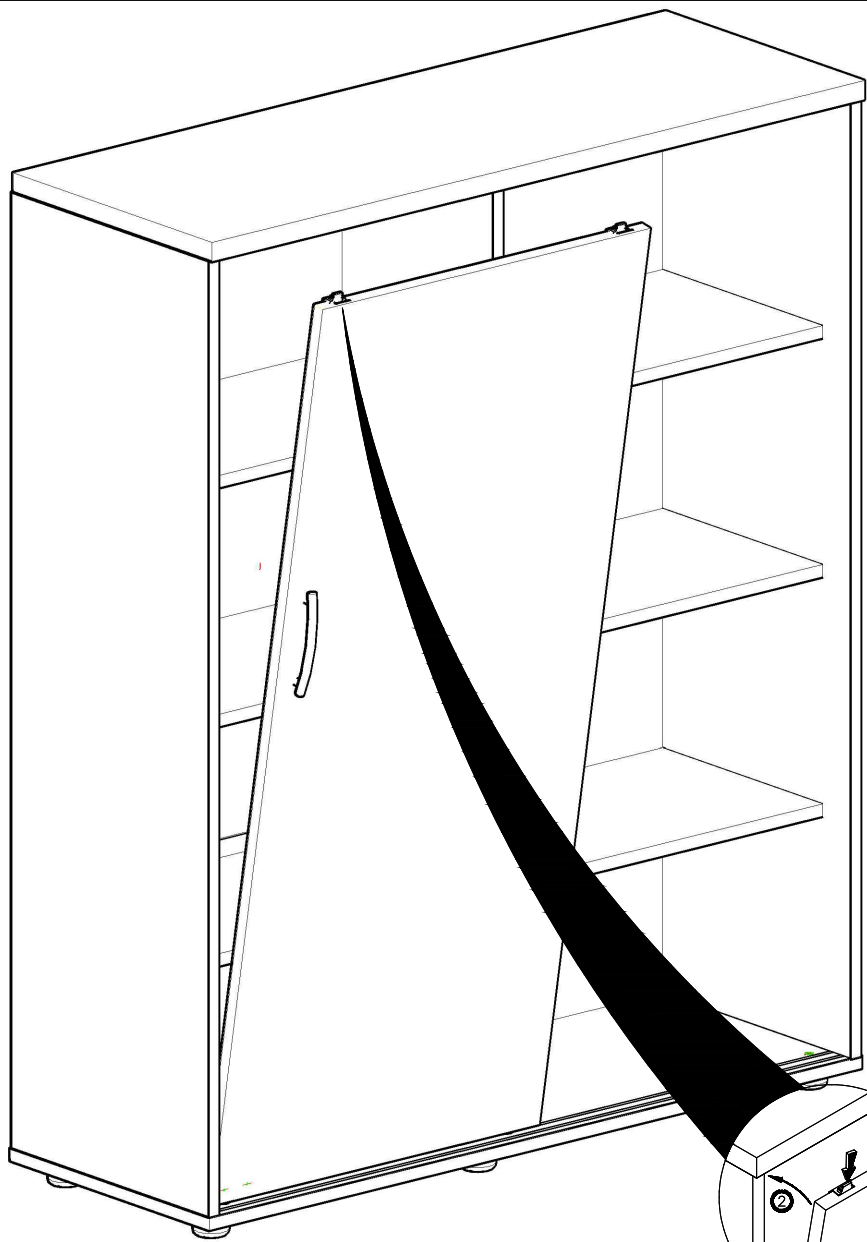


10



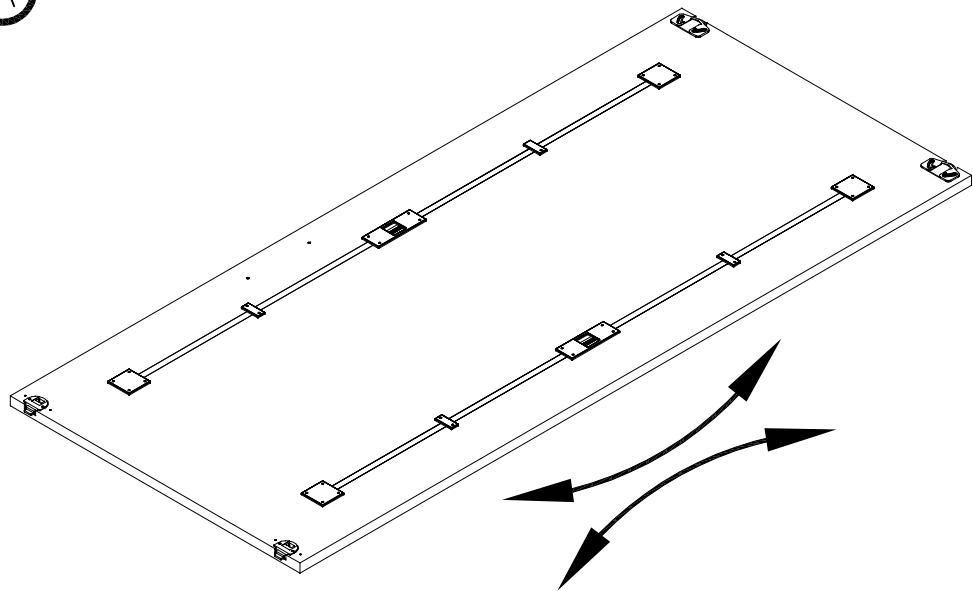




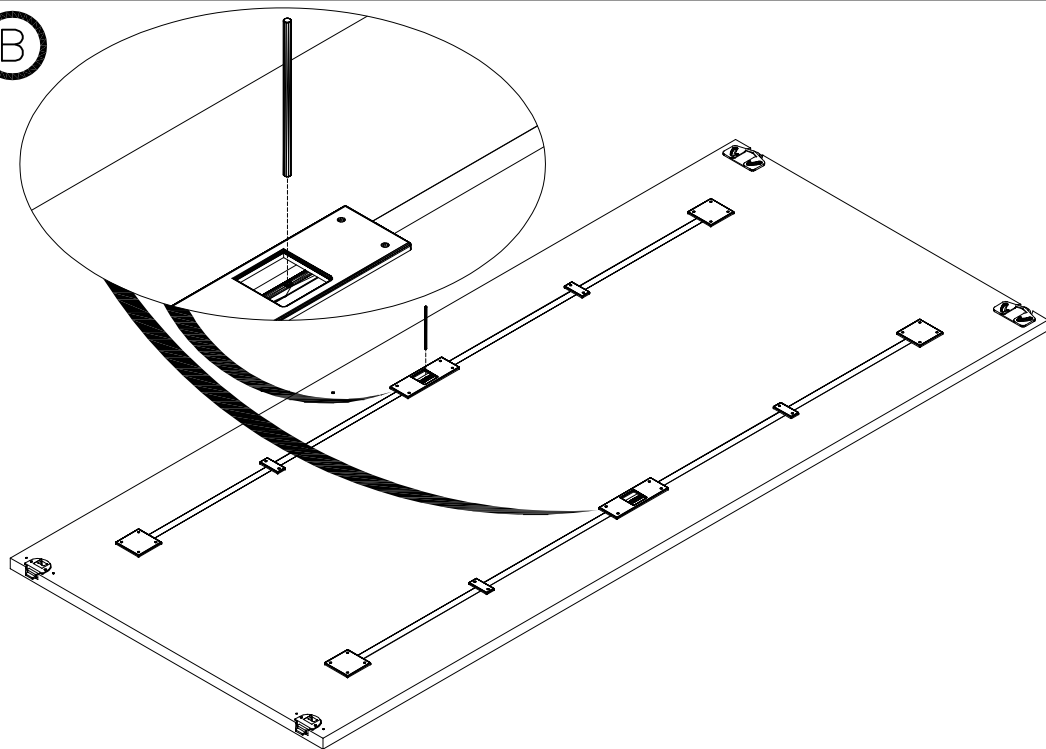


13

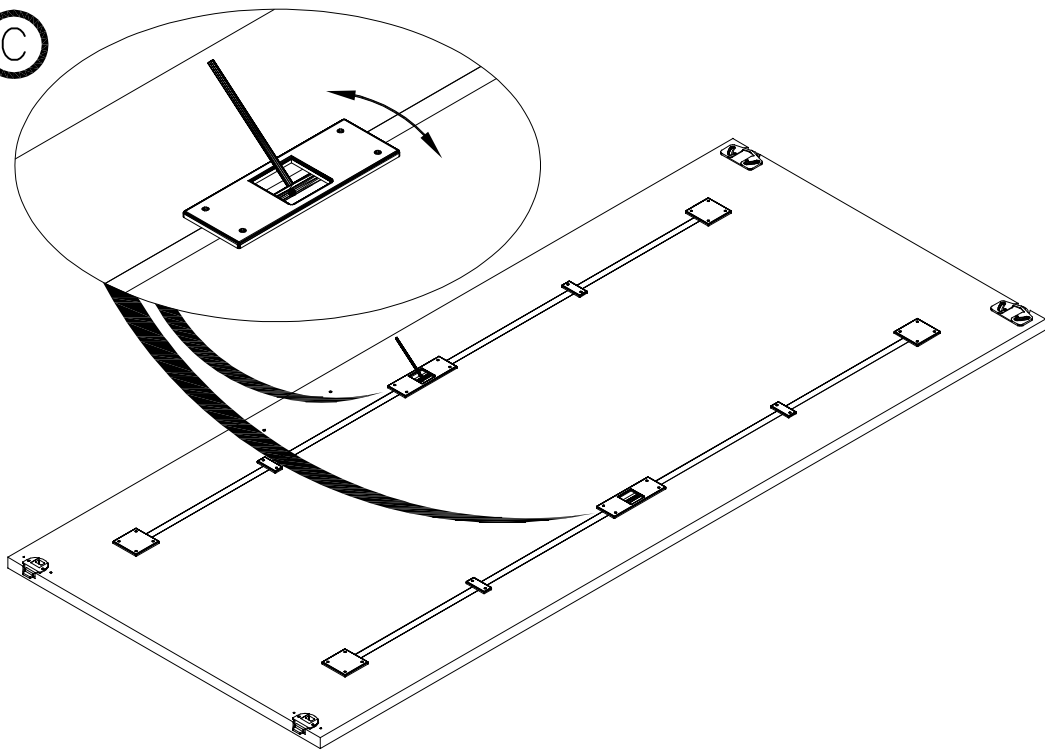
A



B



C



D

