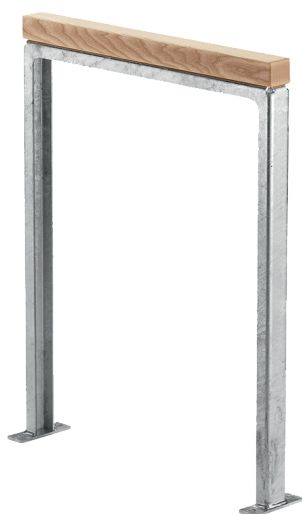


APPUI-VELO LINK
Réf. : 11 0560



Types de bois

FRÈNE traité par autoclave incolore	BOIS EXOTIQUE non lasuré	MÉLÈZE non lasuré
---	--	-----------------------------

Teintes

Teinte présentée :

Barrière : acier galvanisé

Carrelet : frêne autoclave incolore

Piètements disponibles également en acier zingué peint.

Les couleurs sont à choisir parmi les nuances RAL, sablées ou autres textures de la gamme Futura d'AkzoNobel.

Présentation

L'appui-vélos est issu de la gamme contemporaine Link. La lecture contemporaine de ce mobilier lui apporte sobriété, élégance et convivialité pour une intégration efficace dans tout type d'environnement. La gamme Link est éco-conçue, le design limite la consommation de matière par des formes simples et optimise le transport.

Description

L'appui-vélos est composé d'un **support en acier galvanisé** d'épaisseur 4 mm et d'un **carrelet en bois** de section 50 x 45 mm disponible **en frêne** (traitement autoclave incolore), **en bois exotique** (brut) ou **en mélèze**.

Nos bois sont récoltés exclusivement dans des forêts bien gérées. De premier choix, ils sont labélisés PEFC pour une provenance locale, FSC® pour nos bois exotiques ou sont conformes à la procédure de diligence raisonnée au titre du RBUE (Règlement sur le Bois de l'Union Européenne). Le frêne subit un traitement fongicide et insecticide incolore par autoclave.

Pour une protection optimale contre la rouille et une performances durable, **les éléments en acier sont traités par zingage puis selon notre process Powder Blast** (après nettoyage et grenailage, les pièces sont revêtues d'une première couche de poudre époxy, et d'une deuxième couche de poudre polyester) **ou galvanisés à chaud** (immersion des pièces dans un bain de zinc en fusion à 450°).

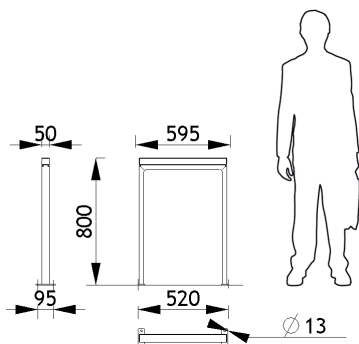
La latte est fixée sur le support à l'aide d'inserts dans le bois et de vis.

Les platines de scellement ont une épaisseur de 6 mm.

4 points de scellement (Ø13 mm) pour la version sur platine.

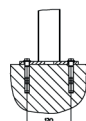
Livré monté.

Dimensions



Appui-vélo Link
Réf. : 11 0560 - 7 kg

Dispositifs de scellement



Scellement
sur platine
TYPE B

