

JARDINIÈRES | ROSERAIE ÉVOLUTION



1



2



3



4



5

JARDINIÈRES ROSERAIE ÉVOLUTION

Références :

- 1 **0299 650** - I61 x L61 x H71 cm
- 2 **0299 655** - I61 x L124 x H71 cm
- 3 **0299 561** - I92 x L92 x H99 cm
- 4 **0299 564** - I110 x L110 x H109 cm
- 5 **0299 656** - I137 x L137 x H129 cm

Teintes

Teintes présentées :

Poteaux : Gris sablé 900
 Chapeaux : Gris sablé 900
 Panneaux : Bois exotique lasure naturelle

Couleurs à choisir parmi les nuances RAL, sablées ou autres textures de la gamme Futura d'AkzoNobel.

Finition bois à choisir parmi brute, teinte naturelle, noyer ou acajou.

Présentation

Sineu Graff a réinventé sa jardinière Roseraie en donnant des lignes modernes à ce modèle classique. La jardinière Roseraie Evolution confère ainsi une touche de modernité à vos aménagements

Description

La jardinière Roseraie est composée de :

- 4 poteaux d'angle de section 80 x 80 mm (modèle 1 + 2) ou section 100 x 100 mm (modèle 3 + 4 + 5)
- 4 pieds de réglage M22 en acier inoxydable de qualité 316 L
- 2 traverses supports de bac en acier galvanisé (modèle 1 + 2 + 3)
- 4 panneaux en bois lasuré de section 105 x 20 mm
- 4 traverses hautes de forme U d'épaisseur 4 mm en acier zingué peint et 4 cornières basses de forme L d'épaisseur 4 mm en acier zingué peint pour la fixation du panneau
- 1 bac de plantation à manutention fixe (modèle 1 + 2), à manutention réglable (modèle 3) ou à manutention par chariot élévateur (modèle 4 + 5).

Les poteaux peuvent bénéficier de chapeaux plats, pointus ou boule.

Après l'application d'un Flow-Coat, les bois sont revêtus d'une **lasure en émulsion aqueuse, sans solvants.**

Nos bois sont récoltés exclusivement dans des forêts durablement gérées. De premier choix, **ils sont labélisés PEFC** pour une provenance locale, FSC® pour nos bois exotiques ou sont conformes à la procédure de diligence raisonnée au titre du RBUE (Règlement sur le Bois de l'Union Européenne).

Pour une protection optimale contre la rouille et une performances durable, les éléments en acier sont traités par zingage puis selon notre **process Powder Blast** (après nettoyage et grenailage, les pièces sont revêtues d'une première couche de poudre époxy, et d'une deuxième couche de poudre polyester).

Cette jardinière peut être équipée du système Sineufloor permettant de réaliser des économies d'eau (sauf modèle 1).

Livrée montée.

Finition poteaux



Boule
(classique)



Plat
(moderne)



Pointu
(contemporain)

Essences de bois et lasures

BOIS EXOTIQUE non lasuré (Brut)	BOIS EXOTIQUE ou FRÈNE Lasure Teinte Naturelle	BOIS EXOTIQUE ou FRÈNE Lasure Teinte Acajou	BOIS EXOTIQUE ou FRÈNE Lasure Teinte Noyer
---------------------------------	--	---	--



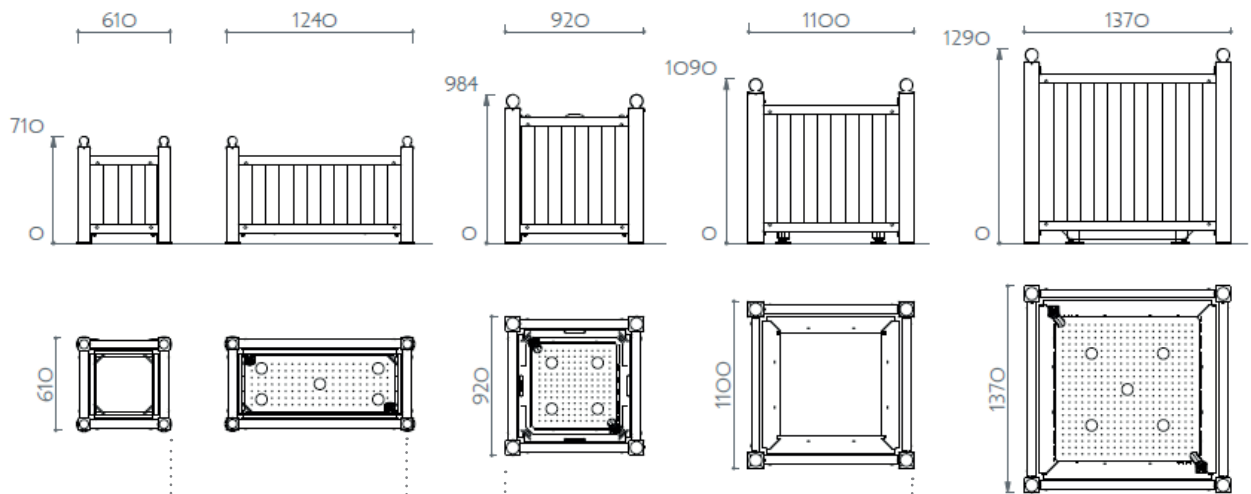
La marque de la gestion forestière responsable

SINEU GRAFF · 253A rue d'Epfig · F-67230 KOGENHEIM
 Tél. + 33 (0)3 88 58 74 58 · Fax + 33 (0)3 88 74 01 00
contact@sineugraff.com - www.sineugraff.com



JARDINIÈRES | ROSERAIE ÉVOLUTION

Dimensions



Roseaie Evolution
161 x L61 x H71
 Réf. : 0299 650
 80 L dont 15 de réserve.
 Jardinière seule : 77 kg

Roseaie Evolution
161 x L124 x H71
 Réf. : 0299 655
 200 L dont 40 de réserve.
 Jardinière seule : 120 kg

Roseaie Evolution
192 x L92 x H99
 Réf. : 0299 561
 270 L dont 40 de réserve.
 Jardinière seule : 156kg

Roseaie Evolution
110 x L110 x H109
 Réf. : 0299 564
 490 L dont 100 de réserve.
 Jardinière seule : 198 kg

Roseaie Evolution
137 x L137 x H129
 Réf. : 0299 656
 1080 litres dont 210 de réserve.
 Jardinière seule : 295 kg

Bacs et système Sineu Flor®



Bac en acier galvanisé

La galvanisation à chaud est une technique utilisée pour **protéger contre la corrosion une pièce d'acier à l'aide de zinc**. Ce procédé donne au revêtement protecteur de l'adhérence, de l'imperméabilité, et de la résistance mécanique.

Les différentes couches formées par la galvanisation en font un traitement anti-corrosion très efficace, même en cas de choc.



Bac en acier galvanisé équipé Sineu Flor

Le bac a subi le traitement de galvanisation et est équipé du système breveté Sineu Flor qui **doit être associé à un kit culture Sineu Flor**.

Le bac de fleurissement Sineu Flor comprend :

- * 1 fond intermédiaire muni de trous
- * 1 espace intermédiaire de circulation d'air
- * 1 compartiment de stockage d'eau
- * 1 purge de vidange
- * 2 tubes de remplissage d'eau et d'échange air/air



Bac en PEHD rotomoulé*

Le rotomoulage, ou moulage par rotation, est un procédé de **mise en forme par moulage des matières plastiques**.

Le Polyéthylène Haute Densité (PEHD) est un polymère thermoformable plus résistant et plus rigide que le PE.

**Possible sur modèle 1 et 3 uniquement*



Kit culture Sineu Flor

Le Kit de culture se compose de billes d'argiles et de substrat enrichi. La quantité est adaptée en fonction du modèle de jardinière. La bille d'argile capte l'eau (eau d'arrosage, humidité ambiante, condensation...), la stocke et la restitue : elle permet à la plante d'absorber l'eau par osmose.

La plante dispose ainsi d'une double réserve d'eau : celle stockée dans le bac et celle stockée dans la bille d'argile ce qui **permet de réduire considérablement la consommation d'eau**.

